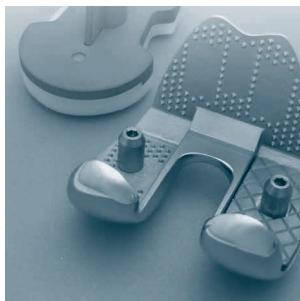
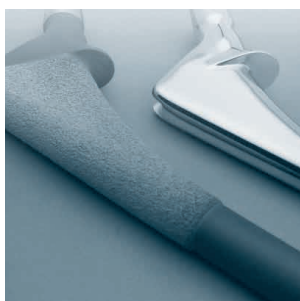
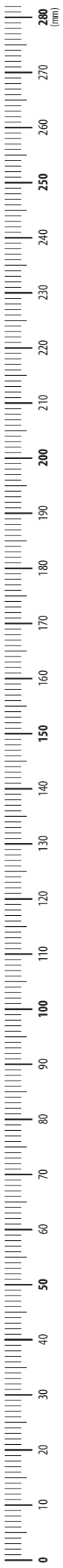




IMPLANTÁTY PRO ORTOPEDIU  
IMPLANTS FOR ORTHOPAEDICS

O R T O P E D I E – O R T H O P A E D I C S





výrobce – producer

**MEDIN ORTHOPAEDICS, a.s.**

Jinonická 329  
Praha 5 – Jinonice  
CZ 150 07  
Czech Republic

**CENTRÁLA**

tel.: 251 043 540  
fax: 251 042 121  
e-mail: ortho@medin.cz

distributor – distributor

**ENDOIMPLANT, spol. s r.o.**

Na Pískách 13  
Praha 6  
CZ 160 00  
Czech Republic  
IČO 17049962  
DIČ CZ17049962

**PRODEJ ČESKÁ REPUBLIKA**

tel.: 233 326 500  
fax: 233 321 681  
e-mail: centrum@endoimplant.cz

**www.endoimplant.cz**

distributor – distributor

**MEDIN, a.s.**

Vlachovická 619  
Nové Město na Moravě  
CZ 592 31  
Czech Republic  
IČO 43378030  
DIČ CZ43378030

**CENTRÁLA**

tel.: 566 684 111

**PRODEJ ČESKÁ REPUBLIKA**

tel.: 566 684 327  
fax: 566 684 384  
e-mail: prodej@medin.cz

**PRODEJNA PRAHA**

Jana Želivského 6  
Praha 3  
CZ 130 00  
tel./fax: 222 592 334  
mobil: 606 686 530

**PRODEJ SLOVENSKÁ REPUBLIKA**

tel.: +420 566 684 332  
fax: +420 566 684 385  
e-mail: export@medin.cz

**EXPORT**

phone: +420 566 684 336  
fax: +420 566 684 385  
e-mail: export@medin.cz

**www.medin.cz**



**CQS - Sdružení pro certifikaci systémů jakosti**  
Pod Lisem 129, 171 02 Praha 8 - Troja  
Česká republika

CQS je certifikačním orgánem, akreditovaným podle normy ČSN EN 45012 Českým institutem pro akreditaci, o.p.s. pod registračním číslem 3029 pro certifikaci systémů jakosti

**CQS**

**CERTIFIKÁT**

číslo: CQS 145/2007

CQS - Sdružení pro certifikaci systémů jakosti na základě kladného výsledku certifikačního auditu prohlašuje, že systém managementu jakosti

**MEDIN Orthopaedics, a.s.**  
Jinonická 329, 150 07 Praha 5 - Jinonice, Česká republika

byl prověřen a shledán v souladu s požadavky

**ČSN EN ISO 13 485 : 2003**

Tento certifikát platí pro následující procesy:

- Navrhování, vývoj a výroba lidských náhrad včetně příslušného instrumentária

\*\*\*\*\*

Platnost certifikátu omezena do: 31. 10. 2010  
Datum vydání: 22. 10. 2007  
Datum udělení prvního certifikátu: 23. 08. 2004

Ing. Marie Šebestová  
Vedoucí certifikačního orgánu

**CQS - Czech Association for Quality Certification**  
Pod Lisem 129, 171 02 Praha 8 - Troja  
Czech Republic

CQS is the Certification Body accredited according to Standard EN 45012 by the Czech Institute for Accreditation under the registration No 3029 for the Certification of Quality Management Systems

**CQS**

**CERTIFICATE**

No.: CQS 145/2007

CQS - Czech Association for Quality Certification - certifies that the Quality Management System of

**MEDIN Orthopaedics, a.s.**  
Jinonická 329, 150 07 Praha 5 - Jinonice, Czech Republic

has been assessed and found to be in conformity with the requirements of

**EN ISO 13 485 : 2003**

with respect to the following scope:

- Design, development and production of human joint replacement and associated instrumentation

\*\*\*\*\*

The validity of the certificate is limited to: 31. 10. 2010  
Date of issue: 22. 10. 2007  
Date of granting the first certificate: 23. 08. 2004

Marie Šebestová  
Managing Director

**ELEKTROTECHNICKÝ ZKŮŠEBNÍ ÚSTAV**

ELECTROTECHNICAL TESTING INSTITUTE - CZECH REPUBLIC  
ELEKTROTECHNICKÝ ZKŮŠEBNÍ ÚSTAV - ČESKÁ REPUBLIKA  
INSTITUTE ELECTROTECHNIQUE SPISAL - REPUBLIC OF CZECHIA  
ELEKTROTECHNICKÝ ZKŮŠEBNÍ ÚSTAV - VEŘEJNÁ PRÁVNÍ PRŮMYŠLENÁ

Pod Lisem 129, 171 02 Praha 8 - Troja

**CERTIFIKÁT**  
o závěrech posouzení systému úplného zabezpečení jakosti

č. MED 060046

Elektrotechnický zkušební ústav, notifikovaná osoba č. 1014 metodou, že systém řízení jakosti uplatňovaný u výrobce

**MEDIN Orthopaedics, a.s.**  
Jinonická 329, 150 07 Praha 5, Česká republika

pro návrh, vývoje a výrobu lidských náhrad a dehtálních náhrad - viz příloha

**Náhrady lidských kloubů a dehtálních náhrad - viz příloha**

vyhovje ustanovením Přílohy 2 odstavce 3 Nařízení vlády č. 136/2004 Sb. (Anex II odst. 3 Směrnice 93/42/EEC), v platném znění

Uvedení zdravotnické prostředky musí být v souladu s 5 Nařízením vlády č. 136/2004 Sb. (st. 17 Směrnice 93/42/EEC), v platném znění, směrnice CE 1014.

Rozhodnutí bylo učiněno na základě zjištění uvedených ve zprávě č. 501540-01/01 ze dne 11. 11. 2005

Certifikovaný výrobce podléhá pravidelné kontrole notifikované osoby podle Přílohy 2 odstavce 5 Nařízením vlády 136/2004 Sb. (Anex II odst. 5 Směrnice 93/42/EEC), v platném znění a platnost certifikátu je podmíněna pravidelným dohledem. Výrobce je povinen informovat notifikovanou osobu o změně, která podstatně mění systém jakosti nebo pokrývá výrobu zdravotnických prostředků. V případě neudržení podmínek na kterých byl certifikát vydan může notifikovaná osoba přerušit certifikát posuzování nebo zrušit.

Platnost certifikátu je omezena do: 30. 11. 2010

31.5.2006

Ing. Pavel Kubisa  
Měster pro certifikaci a inspekci

601562-01

**IENet**

**THE INTERNATIONAL CERTIFICATION NETWORK**

**CERTIFICATE**

IQNet and CQS hereby certify that the organization

**MEDIN Orthopaedics, a.s.**  
Jinonická 329, 150 07 Praha 5 - Jinonice, Czech Republic

for the following field of activities

- Design, development and production of human joint replacement and associated instrumentation

has implemented and maintains a

**Quality Management System**

which fulfills the requirements of the following standard

**ISO 13 485 : 2003**

Issued on: 2007 - 10 - 22  
Validity date: 2010 - 10 - 31

Registration Number: CZ -145/2007

René Wissmer  
President of IQNet      Vladimír Piliš  
President of CQS

IQNet Partners\*:  
AENOR Spain, APAQ APNOR France, AIB-Viçente International (Belgium), ANCE Mexico, ANCE Portugal, CIBQ Italy, CQC China, CQM China, CQS Czech Republic, Cui-Cent-Croatia, DQS Germany, ENA Denmark, ELIOT Greece, PCAN Brazil, FONDACIONORMA Venezuela, HKQAA Hong Kong, China, ICNTEC Colombia, IMC Mexico, Inspector Certification Finland, IRAM Argentina, IQA Japan, KFTI Korea, MISTE Hungary, NENAS AS Norway, NIAS Poland, PQC Poland, QMI Canada, Quality Austria, R-R Russia, SAI Global, Australia, SEI Israel, SIQ Slovenia, SIRIM (SAS) International, Malaysia, SQA Switzerland, SRIAC Romania, TSTI St. Petersburg, Russia, VIGI Serbia

IQNet is represented in the USA by: APAQ APNOR, AIB-Viçente International, CIBQ, DQS, NIAS Inc., QMI and SAI Global

The list of IQNet partners is valid at the time of issue of this certificate. Updated information is available under www.iqnet-certification.com

Akciová společnost MEDIN se sídlem v Nové Městě na Moravě zahájila činnost 4. 5. 1992 jako právní nástupce bývalého státního podniku Chirana Nové Město na Moravě.

MEDIN, a.s., je největší český výrobce nástrojů pro humánní lékařství ve všech hlavních oborech lékařských specializací včetně kostní chirurgie a implantátů pro traumatologii a ortopedii. Zároveň je největším českým výrobcem dentálních nástrojů jak ordinálních, tak rotačních.

Dlouholetá tradice výroby lékařských nástrojů, začínající již v roce 1949, vytvořila know-how umožňující dodávat výrobky vysoké kvality s ohledem na dosažení vysoké míry bezpečnosti odpovídající vysoké úrovni ochrany zdraví. Úroveň, kvalita a bezpečnost všech nástrojů je pečlivě posuzována. Akcent na kvalitu a bezpečnost nástrojů je tradičně zakotven ve firemní politice jakosti a strategii firmy. V kvalitě používá firma účinných postupů dle mezinárodních norem *ISO 9001 Systémy managementu kvality* a *ISO 13485 Systémy jakosti – Zdravotnické prostředky*, jejichž certifikáty jsou pravidelně obnovovány. Důležitou oblastí je splnění legislativních podmínek při uvádění výrobků na trh, zejména evropské direktivy Medical Device 93/42/EHS.

MEDIN, a.s., uplatňuje aktivní postoj k ochraně životního prostředí a praktickou činností směřuje k minimalizaci dopadů vlivů firemních činností na životní prostředí. Komplex výrobních, pomocných a administrativních prostor společnosti splňuje použitými technologiemi a energetickými zdroji přísná ekologická hlediska. Prostřednictvím profesně i odborně způsobilých pracovníků trvale udržuje šetrný vztah k životnímu prostředí. Environmentální management firmy je udržován v souladu s mezinárodní normou *ISO 14001 Systémy environmentálního managementu*.

MEDIN, the joint-stock company, having its headquarters in Nové Město na Moravě commenced its activity on May 4, 1992 as a legal successor of the former state-owned enterprise Chirana Nové Město na Moravě.

MEDIN, the joint-stock company, is the greatest Czech producer of instruments for human medicine in all main fields of medical specialisations, including the bone surgery and implants for traumatology and orthopaedics. It is also the biggest producer of surgery and rotary dental instruments.

A long standing tradition of surgical instruments production, founded as early as 1949, has established a know-how that enables to provide products of high quality and safety corresponding to high level of health protection. The standards, quality and safety of all instruments are carefully evaluated. The quality and safety of the instruments are traditionally anchored in the company's quality policy and company's strategy. We use the effective procedures according to the International Standard *ISO 9001 – Systems of quality management* and *ISO 13485 Quality Systems – Medical Instruments* whose certificates are regularly renewed. It is also very important to follow the legislative conditions when launching the products on the market, mainly the European Directive Medical Devices 93/42/EEC.

MEDIN, the joint-stock company, cares about the environment actively and minimises the impacts of the company's activity on the environment. The complex of production, auxiliary and administration buildings of the company meets the strict environmental aspects with the applied technologies and energy sources.

We permanently keep a considerate relation with our environment through our professionals and specialists. The Environmental management of the company is in conformity with *ISO 14001 – Systems of environmental management*.





	<b>Náhrady kolenního kloubu</b>	<b>Knee Replacements</b>	7–45
<b>MU</b>	Medin univerzál	Medin Universal	9–10
<b>MM</b>	Medin modulár	Medin Modular	11–21
<b>MMR</b>	Medin modulár revizní	Medin Modular Revision	22–34
<b>MMS</b>	Medin modulár stabilizovaná	Medin Modular Stabilized	35–45
	<b>Náhrady kyčelního kloubu</b>	<b>Hip Replacements</b>	47–64
<b>MS</b>	Medin sférická	Medin Spherical	49–52
<b>MO</b>	Medin oválná – revizní	Medin Oval – Revision	53–55
<b>MOM</b>	Medin oválná modulár – revizní	Medin Oval Modular – Revision	56–59
<b>MT</b>	Medin titanový femorální dřík	Medin Titanium Femoral Stem	60
<b>MC-T</b>	Medin cylindrický titanový femorální dřík	Medin Cylindrical Titanium Femoral Stem	61–62
<b>MC-S</b>	Medin cylindrický ocelový femorální dřík	Medin Cylindrical Steel Femoral Stem	63–64
	Hlavice	Ball Head	65–70
	<b>Medin silikonové implantáty</b>	<b>Medin Silicone Implants</b>	71–75
	<b>Medin náhrada zápěstí a palce ruky</b>	<b>Medin Wrist and Thumb Replacement</b>	77–80
	Medin náhrada zápěstí	Medin Wrist Replacement	79
	Medin náhrada palce ruky	Medin Thumb Replacement	80
	Číselný rejstřík	Numerical Index	81–89
	Jmenný rejstřík	Alphabetical Index	90–91
	Symboly	Symbols	92









Medin univerzál	Medin Universal	9–10
Medin modulár	Medin Modular	11–21
Medin modulár revizní	Medin Modular Revision	22–34
Medin modulár stabilizovaná	Medin Modular Stabilized	35–45

- femorální komponenta
- tibiální komponenta včetně UHMWPE vložky

- femoral component
- tibial component including UHMWPE insert



- cementované provedení
- symetrické provedení
- distální a dorzální vložky 2 až 6 mm
- totální tibiální plato včetně UHMWPE vložky 8,5; 11,5; 15 a 18 mm

- cemented version
- symmetrical design
- distal or dorsal inserts 2–6 mm
- total tibial plate including UHMWPE insert 8,5; 11,5; 15 and 18 mm

**FEMORÁLNÍ KOMPONENTA**

- cementovaná
- CoCrMo
- ISO 5832/4

POZNÁMKY: Symetrická varianta.

NOTES: Symmetrical design.

katalogové číslo – art. no.	velikost – size	A (mm)
<b>Z01120-6400-64050</b>	64	60
<b>Z01120-6800-68055</b>	68	66
<b>Z01120-7200-72060</b>	72	72
<b>Z01120-7600-76065</b>	76	77

**TIBIÁLNÍ KOMPONENTA**

- cementovaná
- CoCrMo + UHMWPE
- ISO 5832/4, ISO 5834

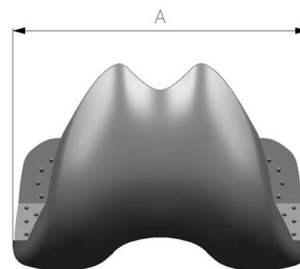
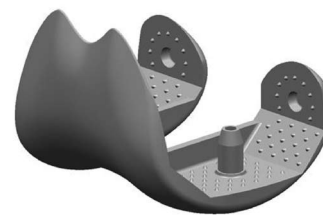
POZNÁMKY: Totální tibiální plato je tvořeno tibiální kovovou částí a pevně nalisovanou UHMWPE vložkou.

NOTES: Total tibial plate consists of tibial metal part and a solid pressed UHMWPE insert.

katalogové číslo – art. no.	velikost – size	A (mm)	B (mm)
<b>J009248</b>	64/ 8,5	70	12
<b>J009249</b>	64/11,5	70	15
<b>J009250</b>	64/ 15	70	19
<b>J009251</b>	64/ 18	70	22
<b>J009252</b>	68/ 8,5	76	12
<b>J009253</b>	68/11,5	76	15
<b>J009254</b>	68/ 15	76	19
<b>J009255</b>	68/ 18	76	22
<b>J009256</b>	72/ 8,5	82	12
<b>J009257</b>	72/11,5	82	15
<b>J009258</b>	72/ 15	82	19
<b>J009259</b>	72/ 18	82	22
<b>Z01220-7600-87008</b>	76/ 8,5	87	11,5
<b>Z01220-7600-87011</b>	76/11,5	87	14,5
<b>Z01220-7600-87015</b>	76/ 15	87	18,0
<b>Z01220-7600-87018</b>	76/ 18	87	21,0

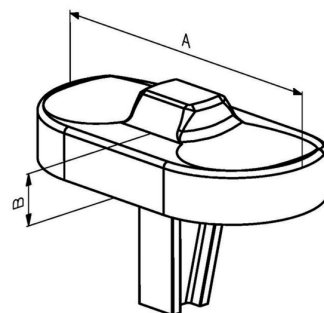
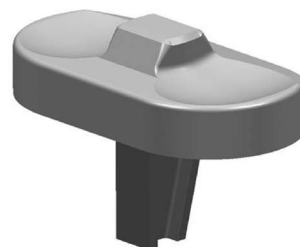
**FEMORAL COMPONENT**

- cemented
- CoCrMo
- ISO 5832/4



**TIBIAL COMPONENT**

- cemented
- CoCrMo + UHMWPE
- ISO 5832/4, ISO 5834



**ČEP KOTVÍCÍ FEMORÁLNÍ KOMPONENTY – PRODLOUŽENÝ ANCHORING PIN OF FEMORAL COMPONENT – PROLONGED**

katalogové číslo – art. no.	velikost – size	A (mm)
<b>Z01120-0031-07015</b>	15	15



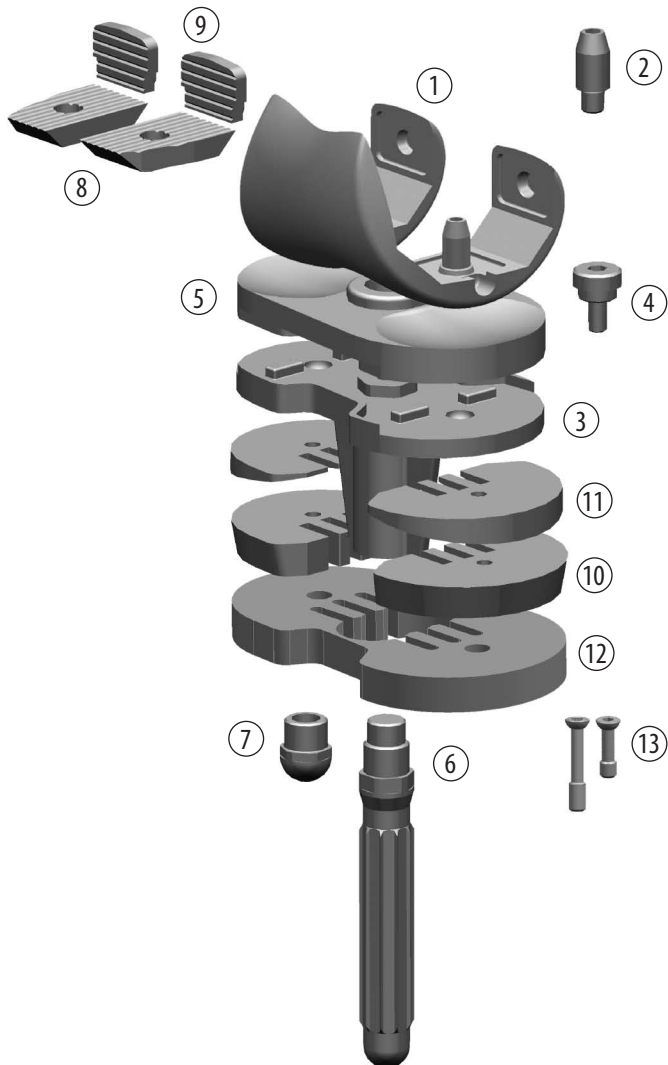
- femorální komponenta
- tibiální komponenta
- vložka UHMWPE standard

- femoral component
- tibial component
- UHMWPE insert standard



- anatomická femorální komponenta
- cementované provedení
- laterální distální/dorzální a mediální distální/dorzální vložky 2–6 mm
- tibiální plato s výměnnou UHMWPE vložkou
- vložka UHMWPE stranová 8; 11; 14 a 17 mm
- laterální a mediální podložka tibiální komponenty bloková 2; 4; 6; 7 a 15 mm
- laterální a mediální podložka tibiální komponenty klínová 10° a 20°
- podložka tibiální komponenty bloková 7 a 15 mm

- anatomical femoral component
- cemented version
- lateral – distal/dorsal inserts and medial – distal/dorsal inserts 2–6 mm
- tibial plate with replaceable UHMWPE insert
- right and left versions of UHMWPE insert 8; 11; 14 and 17 mm
- lateral and medial block spacer 2; 4; 6; 7 and 15 mm
- lateral and medial spacer – wedge 10° and 20°
- tibial component spacer – block 7 and 15 mm

SESTAVA STANDARDNÍ NÁHRADY KOLENNÍHO KLOUBU MEDIN MODULÁR S DOPLŇKY  
STANDARD KNEE REPLACEMENT SET MEDIN MODULAR WITH ACCESSORIES

název – item

- 1** FEMORÁLNÍ KOMPONENTA  
FEMORAL COMPONENT
- 2** ČEP KOTVÍCÍ FEMORÁLNÍ KOMPONENTY – prodloužený  
ANCHORING PIN OF FEMORAL COMPONENT – prolonged
- 3** TIBIÁLNÍ KOMPONENTA  
TIBIAL COMPONENT
- 4** POJISTNÝ ŠROUB UHMWPE TIBIÁLNÍ VLOŽKY  
SELF-LOCKING BOLT OF TIBIAL UHMWPE INSERT
- 5** VLOŽKA TIBIÁLNÍ KOMPONENTY  
INSERT OF TIBIAL COMPONENT
- 6** NÁSTAVEC TIBIÁLNÍHO DŘÍKU  
EXTENDER OF TIBIAL STEM
- 7** ZASLEPOVACÍ ŠROUB TIBIÁLNÍHO DŘÍKU  
SCREW PLUG OF TIBIAL STEM
- 8** VLOŽKA DISTÁLNÍ FEMORÁLNÍ KOMPONENTY  
FEMORAL SPACER – distal
- 9** VLOŽKA DORZÁLNÍ FEMORÁLNÍ KOMPONENTY  
FEMORAL SPACER – dorsal
- 10** PODLOŽKA TIBIÁLNÍ KOMPONENTY – bloková laterální a mediální  
TIBIAL SPACER – block lateral and medial
- 11** PODLOŽKA TIBIÁLNÍ KOMPONENTY – klínová laterální a mediální  
TIBIAL SPACER – wedge lateral and medial
- 12** PODLOŽKA TIBIÁLNÍ KOMPONENTY – bloková  
TIBIAL COMPONENT SPACER – block
- 13** ŠROUB PODLOŽKY TIBIÁLNÍ KOMPONENTY  
SCREW OF TIBIAL COMPONENT SPACER

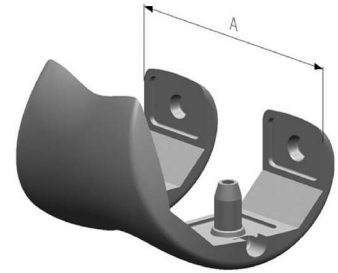
**FEMORÁLNÍ KOMPONENTA**

- cementovaná
- CoCrMo
- ISO 5832/4

katalogové číslo – art. no.	velikost – size	A (mm)
<b>Z01130-6400-64040</b>	64 R	64
<b>Z01130-6800-68044</b>	68 R	68
<b>Z01130-7200-72048</b>	72 R	72
<b>Z01130-7600-76052</b>	76 R	76
<b>Z01140-6400-64040</b>	64 L	64
<b>Z01140-6800-68044</b>	68 L	68
<b>Z01140-7200-72048</b>	72 L	72
<b>Z01140-7600-76052</b>	76 L	76

**FEMORAL COMPONENT**

- cemented
- CoCrMo
- ISO 5832/4


**ČEP KOTVÍCÍ FEMORÁLNÍ KOMPONENTY – PRODLOUŽENÝ ANCHORING PIN OF FEMORAL COMPONENT – PROLONGED**

katalogové číslo – art. no.	velikost – size	A (mm)
<b>Z01120-0031-07015</b>	15	15



**TIBIÁLNÍ KOMPONENTA**

- cementovaná
- Ti6Al4V
- ISO 5832/3

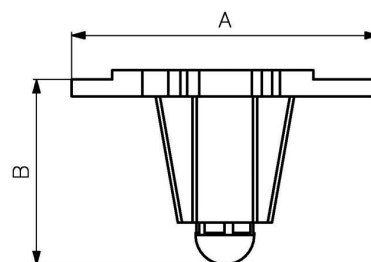
POZNÁMKY: Použití pouze se standardní UHMWPE vložkou MM.

NOTES: Use only with standard UHMWPE insert MM.

katalogové číslo – art. no.	velikost – size	A (mm)	B (mm)
<b>Z01230-6400-68040</b>	64	68	34
<b>Z01230-6800-73040</b>	68	73	34
<b>Z01230-7200-78040</b>	72	78	34
<b>Z01230-7600-82040</b>	76	82	34

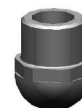
**TIBIAL COMPONENT**

- cemented
- Ti6Al4V
- ISO 5832/3

**ZASLEPOVACÍ ŠROUB TIBIÁLNÍHO DŘÍKU**

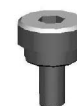
POZNÁMKY: Je součástí balení tibiální komponenty.

NOTES: It is part of tibial component packet.

**SCREW PLUG OF TIBIAL STEM****POJISTNÝ ŠROUB UHMWPE TIBIÁLNÍ VLOŽKY**

POZNÁMKY: Je součástí balení tibiální vložky.

NOTES: It is part of tibial insert packet.

**SELF-LOCKING BOLT OF TIBIAL UHMWPE INSERT**

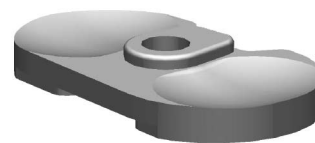


**VLOŽKA TIBIÁLNÍ KOMPONENTY**

- UHMWPE
- ISO 5834
- pravá/levá

**INSERT OF TIBIAL COMPONENT**

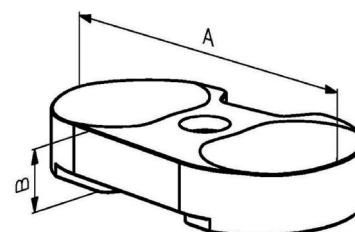
- UHMWPE
- ISO 5834
- right/left



POZNÁMKY: Použití pouze se standardní tibiální komponentou MM.

NOTES: Use only with standard tibial component MM.

katalogové číslo – art. no.	velikost – size	A (mm)	B (mm)
<b>Z01230-6432-68008</b>	64/ 8 R	68	8
<b>Z01230-6432-68011</b>	64/11 R	68	11
<b>Z01230-6432-68014</b>	64/14 R	68	14
<b>Z01230-6432-68017</b>	64/17 R	68	17
<b>Z01230-6433-68008</b>	64/ 8 L	68	8
<b>Z01230-6433-68011</b>	64/11 L	68	11
<b>Z01230-6433-68014</b>	64/14 L	68	14
<b>Z01230-6433-68017</b>	64/17 L	68	17
<b>Z01230-6832-73008</b>	68/ 8 R	73	8
<b>Z01230-6832-73011</b>	68/11 R	73	11
<b>Z01230-6832-73014</b>	68/14 R	73	14
<b>Z01230-6832-73017</b>	68/17 R	73	17
<b>Z01230-6833-73008</b>	68/ 8 L	73	8
<b>Z01230-6833-73011</b>	68/11 L	73	11
<b>Z01230-6833-73014</b>	68/14 L	73	14
<b>Z01230-6833-73017</b>	68/17 L	73	17
<b>Z01230-7232-78008</b>	72/ 8 R	78	8
<b>Z01230-7232-78011</b>	72/11 R	78	11
<b>Z01230-7232-78014</b>	72/14 R	78	14
<b>Z01230-7232-78017</b>	72/17 R	78	17
<b>Z01230-7233-78008</b>	72/ 8 L	78	8
<b>Z01230-7233-78011</b>	72/11 L	78	11
<b>Z01230-7233-78014</b>	72/14 L	78	14
<b>Z01230-7233-78017</b>	72/17 L	78	17
<b>Z01230-7632-82008</b>	76/ 8 R	82	8
<b>Z01230-7632-82011</b>	76/11 R	82	11
<b>Z01230-7632-82014</b>	76/14 R	82	14
<b>Z01230-7632-82017</b>	76/17 R	82	17
<b>Z01230-7633-82008</b>	76/ 8 L	82	8
<b>Z01230-7633-82011</b>	76/11 L	82	11
<b>Z01230-7633-82014</b>	76/14 L	82	14
<b>Z01230-7633-82017</b>	76/17 L	82	17



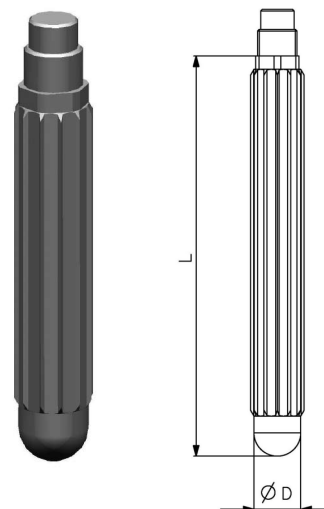
**NÁSTAVEC TIBIÁLNÍHO DŘÍKU**

- necementovaný
- Ti6Al4V
- ISO 5832/3

katalogové číslo – art. no.	velikost – size	D (mm)	L (mm)
<b>Z00230-0021-10080</b>	10×80 mm	10	80
<b>Z00230-0021-12080</b>	12×80 mm	12	80
<b>Z00230-0021-14080</b>	14×80 mm	14	80
<b>Z00230-0021-16080</b>	16×80 mm	16	80
<b>Z00230-0021-18080</b>	18×80 mm	18	80
<b>Z00230-0021-10120</b>	10×120 mm	10	120
<b>Z00230-0021-12120</b>	12×120 mm	12	120
<b>Z00230-0021-14120</b>	14×120 mm	14	120
<b>Z00230-0021-16120</b>	16×120 mm	16	120
<b>Z00230-0021-18120</b>	18×120 mm	18	120

**EXTENDER OF TIBIAL STEM**

- cementless
- Ti6Al4V
- ISO 5832/3



**VLOŽKA DISTÁLNÍ FEMORÁLNÍ KOMPONENTY**

- CoCrMo
- ISO 5832/4

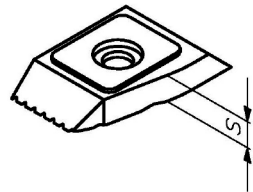
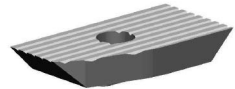
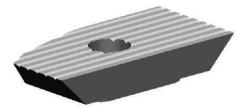
**FEMORAL SPACER – DISTAL**

- CoCrMo
- ISO 5832/4

POZNÁMKY: Použití pouze se standardní femorální komponentou MM.

NOTES: Use only with standard femoral component MM.

katalogové číslo – art. no.	velikost – size	strana – side	S (mm)
<b>Z01130-6425-04000</b>	64/4	pravá – right	4
<b>Z01130-6425-06000</b>	64/6	pravá – right	6
<b>Z01130-6425-08000</b>	64/8	pravá – right	8
<b>Z01140-6425-04000</b>	64/4	levá – left	4
<b>Z01140-6425-06000</b>	64/6	levá – left	6
<b>Z01140-6425-08000</b>	64/8	levá – left	8
<b>Z01130-6825-04000</b>	68/4	pravá – right	4
<b>Z01130-6825-06000</b>	68/6	pravá – right	6
<b>Z01130-6825-08000</b>	68/8	pravá – right	8
<b>Z01140-6825-04000</b>	68/4	levá – left	4
<b>Z01140-6825-06000</b>	68/6	levá – left	6
<b>Z01140-6825-08000</b>	68/8	levá – left	8
<b>Z01130-7225-04000</b>	72/4	pravá – right	4
<b>Z01130-7225-06000</b>	72/6	pravá – right	6
<b>Z01130-7225-08000</b>	72/8	pravá – right	8
<b>Z01140-7225-04000</b>	72/4	levá – left	4
<b>Z01140-7225-06000</b>	72/6	levá – left	6
<b>Z01140-7225-08000</b>	72/8	levá – left	8
<b>Z01130-7625-04000</b>	76/4	pravá – right	4
<b>Z01130-7625-06000</b>	76/6	pravá – right	6
<b>Z01130-7625-08000</b>	76/8	pravá – right	8
<b>Z01140-7625-04000</b>	76/4	levá – left	4
<b>Z01140-7625-06000</b>	76/6	levá – left	6
<b>Z01140-7625-08000</b>	76/8	levá – left	8



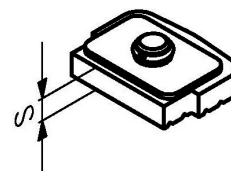
**VLOŽKA DORZÁLNÍ FEMORÁLNÍ KOMPONENTY**

- CoCrMo
- ISO 5832/4

katalogové číslo – art. no.	velikost – size	S (mm)
<b>Z01130-6426-04000</b>	64/4	4
<b>Z01130-6426-06000</b>	64/6	6
<b>Z01130-6426-08000</b>	64/8	8
<b>Z01130-6826-04000</b>	68/4	4
<b>Z01130-6826-06000</b>	68/6	6
<b>Z01130-6826-08000</b>	68/8	8
<b>Z01130-7226-04000</b>	72/4	4
<b>Z01130-7226-06000</b>	72/6	6
<b>Z01130-7226-08000</b>	72/8	8
<b>Z01130-7626-04000</b>	76/4	4
<b>Z01130-7626-06000</b>	76/6	6
<b>Z01130-7626-08000</b>	76/8	8

**FEMORAL SPACER – DORSAL**

- CoCrMo
- ISO 5832/4



**PODLOŽKA TIBIÁLNÍ KOMPONENTY – BLOKOVÁ**

- Ti6Al4V
- ISO 5832/3

**TIBIAL SPACER – BLOCK**

- Ti6Al4V
- ISO 5832/3

**PODLOŽKA TIBIÁLNÍ KOMPONENTY – LATERÁLNÍ**

katalogové číslo – art. no.	velikost – size	S (mm)
<b>Z01230-6442-02000</b>	64/2	2
<b>Z01230-6442-04000</b>	64/4	4
<b>Z01230-6442-06000</b>	64/6	6
<b>Z01230-6442-07010</b>	64/7	7
<b>Z01230-6442-15015</b>	64/15	15
<b>Z01230-6842-02000</b>	68/2	2
<b>Z01230-6842-04000</b>	68/4	4
<b>Z01230-6842-06000</b>	68/6	6
<b>Z01230-6842-07010</b>	68/7	7
<b>Z01230-6842-15015</b>	68/15	15

**TIBIAL SPACER – LATERAL**

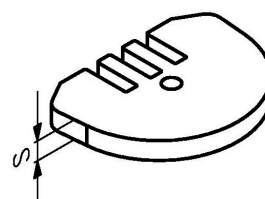
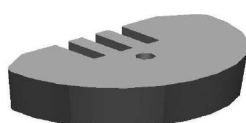
katalogové číslo – art. no.	velikost – size	S (mm)
<b>Z01230-7242-02000</b>	72/2	2
<b>Z01230-7242-04000</b>	72/4	4
<b>Z01230-7242-06000</b>	72/6	6
<b>Z01230-7242-07010</b>	72/7	7
<b>Z01230-7242-15015</b>	72/15	15
<b>Z01230-7642-02000</b>	76/2	2
<b>Z01230-7642-04000</b>	76/4	4
<b>Z01230-7642-06000</b>	76/6	6
<b>Z01230-7642-07010</b>	76/7	7
<b>Z01230-7642-15015</b>	76/15	15


**PODLOŽKA TIBIÁLNÍ KOMPONENTY – MEDIÁLNÍ**

katalogové číslo – art. no.	velikost – size	S (mm)
<b>Z01230-6441-02000</b>	64/2	2
<b>Z01230-6441-04000</b>	64/4	4
<b>Z01230-6441-06000</b>	64/6	6
<b>Z01230-6441-07010</b>	64/7	7
<b>Z01230-6441-15015</b>	64/15	15
<b>Z01230-6841-02000</b>	68/2	2
<b>Z01230-6841-04000</b>	68/4	4
<b>Z01230-6841-06000</b>	68/6	6
<b>Z01230-6841-07010</b>	68/7	7
<b>Z01230-6841-15015</b>	68/15	15

**TIBIAL SPACER – MEDIAL**

katalogové číslo – art. no.	velikost – size	S (mm)
<b>Z01230-7241-02000</b>	72/2	2
<b>Z01230-7241-04000</b>	72/4	4
<b>Z01230-7241-06000</b>	72/6	6
<b>Z01230-7241-07010</b>	72/7	7
<b>Z01230-7241-15015</b>	72/15	15
<b>Z01230-7641-02000</b>	76/2	2
<b>Z01230-7641-04000</b>	76/4	4
<b>Z01230-7641-06000</b>	76/6	6
<b>Z01230-7641-07010</b>	76/7	7
<b>Z01230-7641-15015</b>	76/15	15



**MM – MEDIN MODULÁR**  
**MM – MEDIN MODULAR**
**PODLOŽKA TIBIÁLNÍ KOMPONENTY – KLÍNOVÁ**

- Ti6Al4V
- ISO 5832/3

**TIBIAL SPACER – WEDGE**

- Ti6Al4V
- ISO 5832/3

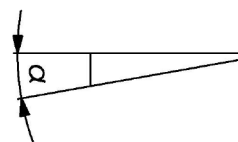
**PODLOŽKA TIBIÁLNÍ KOMPONENTY – LATERÁLNÍ**

katalogové číslo – art. no.	velikost – size	$\alpha$ (°)
<b>Z01230-6444-10000</b>	64/10°	10
<b>Z01230-6444-20000</b>	64/20°	20
<b>Z01230-6844-10000</b>	68/10°	10
<b>Z01230-6844-20000</b>	68/20°	20
<b>Z01230-7244-10000</b>	72/10°	10
<b>Z01230-7244-20000</b>	72/20°	20
<b>Z01230-7644-10000</b>	76/10°	10
<b>Z01230-7644-20000</b>	76/20°	20

**TIBIAL SPACER – LATERAL**

**PODLOŽKA TIBIÁLNÍ KOMPONENTY – MEDIÁLNÍ**

katalogové číslo – art. no.	velikost – size	$\alpha$ (°)
<b>Z01230-6443-10000</b>	64/10°	10
<b>Z01230-6443-20000</b>	64/20°	20
<b>Z01230-6843-10000</b>	68/10°	10
<b>Z01230-6843-20000</b>	68/20°	20
<b>Z01230-7243-10000</b>	72/10°	10
<b>Z01230-7243-20000</b>	72/20°	20
<b>Z01230-7643-10000</b>	76/10°	10
<b>Z01230-7643-20000</b>	76/20°	20

**TIBIAL SPACER – MEDIAL**


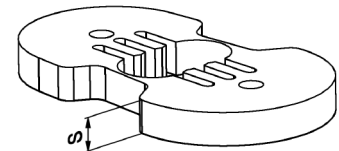
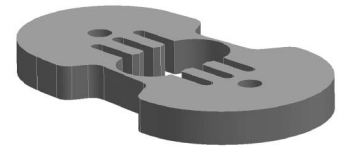
**PODLOŽKA TIBIÁLNÍ KOMPONENTY – BLOKOVÁ**

- Ti6Al4V
- ISO 5832/3

katalogové číslo – art. no.	velikost – size	S (mm)
<b>Z01230-6445-07000</b>	64/7	7
<b>Z01230-6445-15000</b>	64/15	15
<b>Z01230-6845-07000</b>	68/7	7
<b>Z01230-6845-15000</b>	68/15	15
<b>Z01230-7245-07000</b>	72/7	7
<b>Z01230-7245-15000</b>	72/15	15
<b>Z01230-7645-07000</b>	76/7	7
<b>Z01230-7645-15000</b>	76/15	15

**TIBIAL COMPONENT SPACER – BLOCK**

- Ti6Al4V
- ISO 5832/3

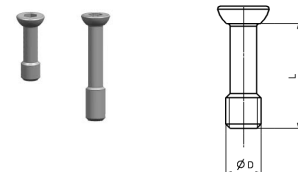

**ŠROUB PODLOŽKY TIBIÁLNÍ KOMPONENTY**

- Ti6Al4V
- ISO 5832/3

katalogové číslo – art. no.	velikost – size	D (mm)	L (mm)
<b>Z00200-0055-04012</b>	4×12 mm	4	12
<b>Z00200-0055-04020</b>	4×20 mm	4	20

**SCREW OF TIBIAL COMPONENT SPACER**

- Ti6Al4V
- ISO 5832/3



- anatomická femorální komponenta
- cementované provedení

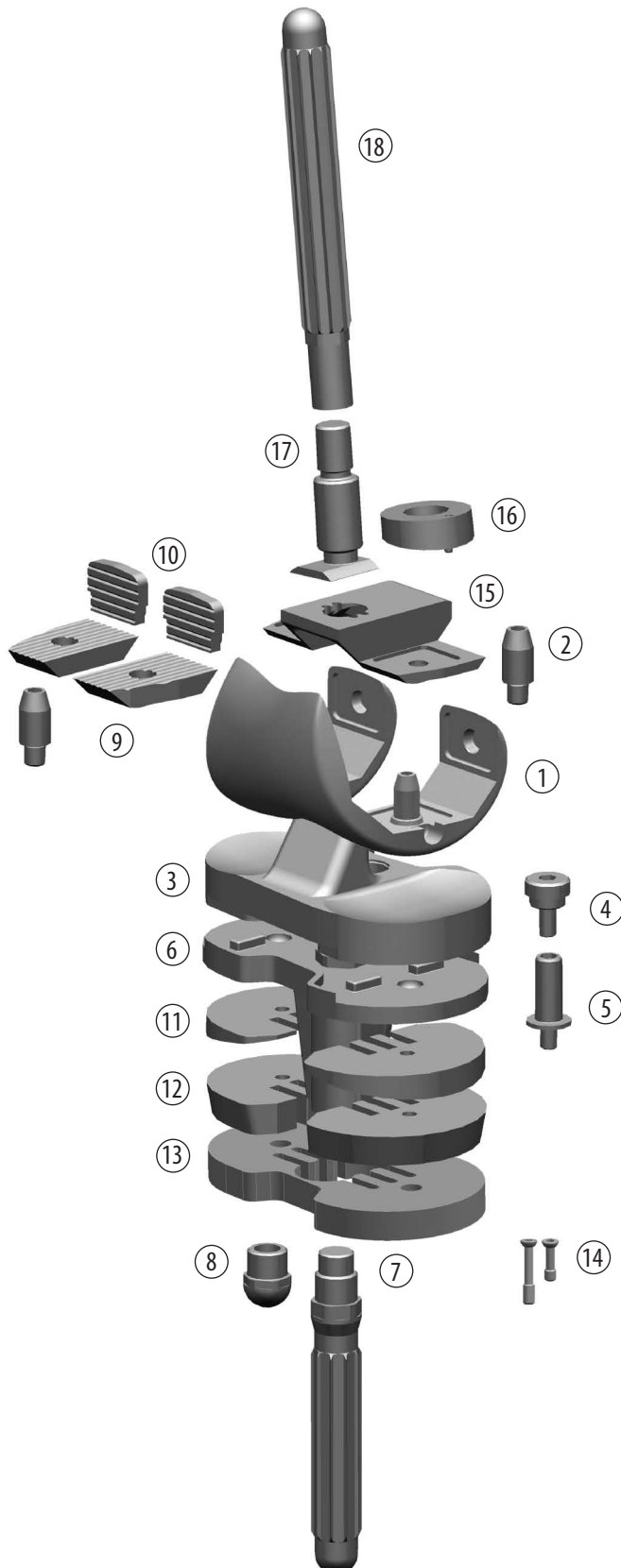
- anatomical femoral component
- cemented version



- femorální dřík, průměr 12–22 mm, délky 130 a 170 mm
- tibiální nástavec dříku, průměr 10–18 mm, délky 80 a 120 mm
- laterální distální/dorzální a mediální distální/dorzální vložky 2–4 mm
- anatomické tibiální plato s výměnnou UHMWPE vložkou
- vložka UHMWPE stabilizovaná stranová 11; 14; 17; 20 a 23 mm
- laterální a mediální podložka tibiální komponenty bloková 2; 4; 6; 7 a 15 mm
- laterální a mediální podložka tibiální komponenty klínová 10° a 20°
- podložka tibiální komponenty bloková 7 a 15 mm

- femoral stem, diameter 12–22 mm, length 130 and 170 mm
- extender of tibial stem, diameter 10–18 mm, length 80 and 120 mm
- lateral – distal/dorsal inserts and medial – distal/dorsal inserts 2–4 mm
- anatomical tibial plate with replaceable UHMWPE insert
- right and left version of UHMWPE stabilized insert 11; 14; 17; 20 and 23 mm
- lateral and medial block spacer 2; 4; 6; 7 and 15 mm
- lateral and medial spacer - wedge 10° and 20°
- tibial component spacer – block 7 and 15 mm



**SESTAVA REVIZNÍ NÁHRADY KOLENNÍHO KLOUBU MEDIN MODULÁR**  
**REVISION KNEE REPLACEMENT SET MEDIN MODULAR**


název – item

- 1** FEMORÁLNÍ KOMPONENTA  
FEMORAL COMPONENT
- 2** ČEP KOTVÍCÍ FEMORÁLNÍ KOMPONENTY – prodloužený  
ANCHORING PIN OF FEMORAL COMPONENT – prolonged
- 3** TIBIÁLNÍ VLOŽKA STABILIZOVANÁ  
TIBIAL INSERT STABILIZED
- 4** POJISTNÝ ŠROUB UHMWPE TIBIÁLNÍ VLOŽKY STABILIZOVANÉ  
SELF-LOCKING BOLT OF TIBIAL UHMWPE INSERT STABILIZED
- 5** VYZTUŽOVACÍ ČEP UHMWPE TIBIÁLNÍ VLOŽKY STABILIZOVANÉ  
STIFFENING SCREW OF TIBIAL UHMWPE INSERT STABILIZED
- 6** TIBIÁLNÍ STABILIZOVANÁ KOMPONENTA  
TIBIAL STABILIZED COMPONENT
- 7** NÁSTAVEC TIBIÁLNÍHO DŘÍKU  
EXTENDER OF TIBIAL STEM
- 8** ZASLEPOVACÍ ŠROUB TIBIÁLNÍHO DŘÍKU  
SCREW PLUG OF TIBIAL STEM
- 9** VLOŽKA DISTÁLNÍ REVIZNÍ FEMORÁLNÍ KOMPONENTY  
FEMORAL REVISION SPACER – DISTAL
- 10** VLOŽKA DORZÁLNÍ FEMORÁLNÍ KOMPONENTY  
FEMORAL SPACER – DORSAL
- 11** PODLOŽKA TIBIÁLNÍ KOMPONENTY – blokovaná laterální a mediální  
TIBIAL SPACER – block lateral and medial
- 12** PODLOŽKA TIBIÁLNÍ KOMPONENTY – klínová laterální a mediální  
TIBIAL SPACER – wedge lateral and medial
- 13** PODLOŽKA TIBIÁLNÍ KOMPONENTY – blokovaná  
TIBIAL COMPONENT SPACER – block
- 14** ŠROUB PODLOŽKY TIBIÁLNÍ KOMPONENTY  
SCREW OF TIBIAL COMPONENT SPACER
- 15** INTERKONDYLIČKÁ VLOŽKA FEMORÁLNÍ KOMPONENTY – revizní  
INTERCONDYLAR INSERT OF FEMORAL COMPONENT – revision
- 16** ÚHLOVÁ PODLOŽKA FEMORÁLNÍHO DŘÍKU  
ANGULAR SPACER OF FEMORAL STEM
- 17** ŠROUB FEMORÁLNÍHO DŘÍKU  
SCREW OF FEMORAL STEM
- 18** FEMORÁLNÍ DŘÍK  
FEMORAL STEM

**FEMORÁLNÍ KOMPONENTA**

- cementovaná
- CoCrMo
- ISO 5832/4

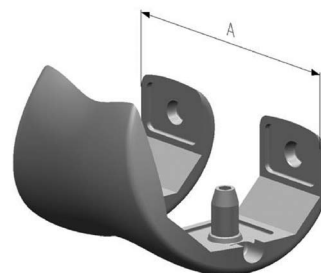
**FEMORAL COMPONENT**

- cemented
- CoCrMo
- ISO 5832/4

POZNÁMKY: Použita standardní femorální komponenta rozšířená o interkondylickou vložku a doplňky femorálního dřívku.

NOTES: Standard femoral component with intercondylar insert and accessories of femoral stem were used.

katalogové číslo – art. no.	velikost – size	A (mm)
<b>Z01130-6400-64040</b>	64 R	64
<b>Z01130-6800-68044</b>	68 R	68
<b>Z01130-7200-72048</b>	72 R	72
<b>Z01130-7600-76052</b>	76 R	76
<b>Z01140-6400-64040</b>	64 L	64
<b>Z01140-6800-68044</b>	68 L	68
<b>Z01140-7200-72048</b>	72 L	72
<b>Z01140-7600-76052</b>	76 L	76

**ČEP KOTVÍCÍ FEMORÁLNÍ KOMPONENTY  
– PRODLOUŽENÝ ZÁVIT STABIL**

katalogové číslo – art. no.	velikost – size	A (mm)
<b>Z01127-0031-07015</b>	15	15

**ANCHORING PIN OF FEMORAL COMPONENT  
– PROLONGED THREAD STABIL**

**INTERKONDYLIČKÁ VLOŽKA FEMORÁLNÍ  
 KOMPONENTY – REVIZNÍ**

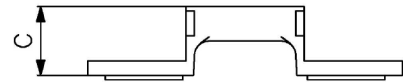
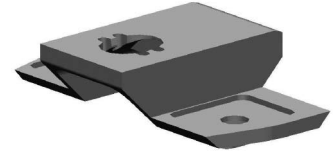
- CoCrMo
- ISO 5832/4

POZNÁMKY: Pro použití s dříkem femorální komponenty MM.  
 NOTES: For use with stem of femoral component MM.

katalogové číslo – art. no.	velikost – size	C (mm)
<b>Z01138-6400-00000</b>	64	12
<b>Z01138-6800-00000</b>	68	14,5
<b>Z01138-7200-00000</b>	72	15
<b>Z01138-7600-00000</b>	76	18

**INTERCONDYLAR INSERT OF FEMORAL  
 COMPONENT – REVISION**

- CoCrMo
- ISO 5832/4


**DOPLŇKY FEMORÁLNÍHO DŘÍKU**

- Ti6Al4V
- ISO 5832/3

POZNÁMKY: Pro použití dříku femorální komponenty MM.  
 NOTES: For use of femoral component stem MM.

**ACCESSORIES OF FEMORAL STEM**

- Ti6Al4V
- ISO 5832/3

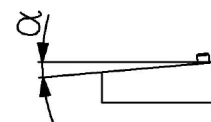
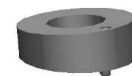
**ŠROUB FEMORÁLNÍHO DŘÍKU**

katalogové číslo – art. no.  
**Z01108-0050-08035**

**SCREW OF FEMORAL STEM**

**ÚHLOVÁ PODLOŽKA FEMORÁLNÍHO DŘÍKU**

katalogové číslo – art. no.	velikost – size	$\alpha$ (°)
<b>Z01138-0000-07005</b>	5°	5
<b>Z01138-0000-07007</b>	7°	7

**ANGULAR SPACER OF FEMORAL STEM**


**TIBIÁLNÍ STABILIZOVANÁ KOMPONENTA**

- cementovaná
- Ti6Al4V
- ISO 5832/3

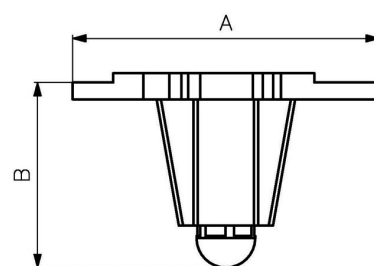
POZNÁMKY: Použití pouze se stabilizovanou UHMWPE vložkou MM.

NOTES: Use only with stabilized UHMWPE insert MM.

katalogové číslo – art. no.	velikost – size	A (mm)	B (mm)
<b>Z01237-6400-68040</b>	64	68	34
<b>Z01237-6800-73040</b>	68	73	34
<b>Z01237-7200-78040</b>	72	78	34
<b>Z01237-7600-82040</b>	76	82	34

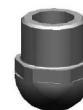
**TIBIAL STABILIZED COMPONENT**

- cemented
- Ti6Al4V
- ISO 5832/3

**ZASLEPOVACÍ ŠROUB TIBIÁLNÍHO DŘÍKU**

POZNÁMKY: Je součástí balení tibiální komponenty.

NOTES: It is part of tibial component packet.

**SCREW PLUG OF TIBIAL STEM****POJISTNÝ ŠROUB UHMWPE TIBIÁLNÍ VLOŽKY STABILIZOVANÉ**

POZNÁMKY: Je součástí balení tibiální vložky.

NOTES: It is part of tibial insert packet.

**SELF-LOCKING BOLT OF TIBIAL UHMWPE INSERT STABILIZED****VYZTUŽOVACÍ ČEP UHMWPE TIBIÁLNÍ VLOŽKY STABILIZOVANÉ**

POZNÁMKY: Je součástí balení tibiální vložky.

NOTES: It is part of tibial insert packet.

**STIFFENING SCREW OF TIBIAL UHMWPE INSERT STABILIZED**

**TIBIÁLNÍ VLOŽKA STABILIZOVANÁ**

- UHMWPE
- ISO 5834
- pravá/levá

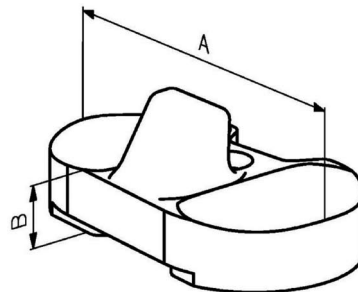
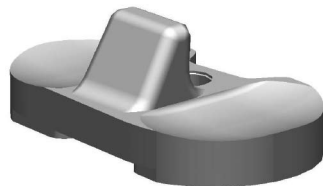
**INSERT STABILIZED**

- UHMWPE
- ISO 5834
- right/left

POZNÁMKY: Použití pouze se stabilizovanou tibiální komponentou MM, nelze použít se standardní tibiální komponentou.

NOTES: Use only with stabilized tibial component MM, it is not possible to use it with standard tibial component.

katalogové číslo – art. no.	velikost – size	A (mm)	B (mm)	katalogové číslo – art. no.	velikost – size	A (mm)	B (mm)
<b>Z01237-6402-68011</b>	64/11 R	68	11	<b>Z01237-6403-68011</b>	64/11 L	68	11
<b>Z01237-6402-68014</b>	64/14 R	68	14	<b>Z01237-6403-68014</b>	64/14 L	68	14
<b>Z01237-6402-68017</b>	64/17 R	68	17	<b>Z01237-6403-68017</b>	64/17 L	68	17
<b>Z01237-6402-68020</b>	64/20 R	68	20	<b>Z01237-6403-68020</b>	64/20 L	68	20
<b>Z01237-6402-68023</b>	64/23 R	68	23	<b>Z01237-6403-68023</b>	64/23 L	68	23
<b>Z01237-6802-73011</b>	68/11 R	73	11	<b>Z01237-6803-73011</b>	68/11 L	73	11
<b>Z01237-6802-73014</b>	68/14 R	73	14	<b>Z01237-6803-73014</b>	68/14 L	73	14
<b>Z01237-6802-73017</b>	68/17 R	73	17	<b>Z01237-6803-73017</b>	68/17 L	73	17
<b>Z01237-6802-73020</b>	68/20 R	73	20	<b>Z01237-6803-73020</b>	68/20 L	73	20
<b>Z01237-6802-73023</b>	68/23 R	73	23	<b>Z01237-6803-73023</b>	68/23 L	73	23
<b>Z01237-7202-78011</b>	72/11 R	78	11	<b>Z01237-7203-78011</b>	72/11 L	78	11
<b>Z01237-7202-78014</b>	72/14 R	78	14	<b>Z01237-7203-78014</b>	72/14 L	78	14
<b>Z01237-7202-78017</b>	72/17 R	78	17	<b>Z01237-7203-78017</b>	72/17 L	78	17
<b>Z01237-7202-78020</b>	72/20 R	78	20	<b>Z01237-7203-78020</b>	72/20 L	78	20
<b>Z01237-7202-78023</b>	72/23 R	78	23	<b>Z01237-7203-78023</b>	72/23 L	78	23
<b>Z01237-7602-82011</b>	76/11 R	82	11	<b>Z01237-7603-82011</b>	76/11 L	82	11
<b>Z01237-7602-82014</b>	76/14 R	82	14	<b>Z01237-7603-82014</b>	76/14 L	82	14
<b>Z01237-7602-82017</b>	76/17 R	82	17	<b>Z01237-7603-82017</b>	76/17 L	82	17
<b>Z01237-7602-82020</b>	76/20 R	82	20	<b>Z01237-7603-82020</b>	76/20 L	82	20
<b>Z01237-7602-82023</b>	76/23 R	82	23	<b>Z01237-7603-82023</b>	76/23 L	82	23



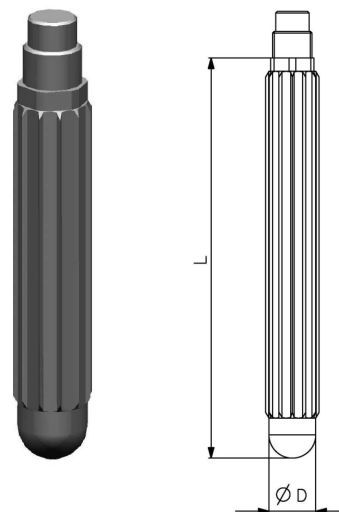
**NÁSTAVEC TIBIÁLNÍHO DŘÍKU**

- necementovaný
- Ti6Al4V
- ISO 5832/3

katalogové číslo – art. no.	velikost – size	D (mm)	L (mm)
<b>Z00230-0021-10080</b>	10×80 mm	10	80
<b>Z00230-0021-12080</b>	12×80 mm	12	80
<b>Z00230-0021-14080</b>	14×80 mm	14	80
<b>Z00230-0021-16080</b>	16×80 mm	16	80
<b>Z00230-0021-18080</b>	18×80 mm	18	80
<b>Z00230-0021-10120</b>	10×120 mm	10	120
<b>Z00230-0021-12120</b>	12×120 mm	12	120
<b>Z00230-0021-14120</b>	14×120 mm	14	120
<b>Z00230-0021-16120</b>	16×120 mm	16	120
<b>Z00230-0021-18120</b>	18×120 mm	18	120

**EXTENDER OF TIBIAL STEM**

- cementless
- Ti6Al4V
- ISO 5832/3



**VLOŽKA DISTÁLNÍ REVIZNÍ FEMORÁLNÍ KOMPONENTY**

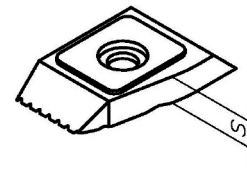
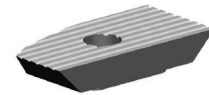
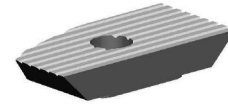
- CoCrMo
- ISO 5832/4

**FEMORAL REVISION SPACER – DISTAL**

- CoCrMo
- ISO 5832/4

POZNÁMKY: Použití pouze s interkondylickou vložkou a kotvícím čepem s prodlouženým závitem. Čep kotvící s prodlouženým závitem je součástí balení.  
 NOTES: Use only with intercondylar insert and anchoring pin prolonged. Anchoring pin of femoral component – prolonged is part of the packet.

katalogové číslo – art. no.	velikost – size	strana – side	S (mm)
<b>Z01138-6425-04000</b>	64/4	pravá – right	4
<b>Z01138-6425-06000</b>	64/6	pravá – right	6
<b>Z01148-6425-04000</b>	64/4	levá – left	4
<b>Z01148-6425-06000</b>	64/6	levá – left	6
<b>Z01138-6825-04000</b>	68/4	pravá – right	4
<b>Z01138-6825-06000</b>	68/6	pravá – right	6
<b>Z01148-6825-04000</b>	68/4	levá – left	4
<b>Z01148-6825-06000</b>	68/6	levá – left	6
<b>Z01138-7225-04000</b>	72/4	pravá – right	4
<b>Z01138-7225-06000</b>	72/6	pravá – right	6
<b>Z01148-7225-04000</b>	72/4	levá – left	4
<b>Z01148-7225-06000</b>	72/6	levá – left	6
<b>Z01138-7625-04000</b>	76/4	pravá – right	4
<b>Z01138-7625-06000</b>	76/6	pravá – right	6
<b>Z01148-7625-04000</b>	76/4	levá – left	4
<b>Z01148-7625-06000</b>	76/6	levá – left	6



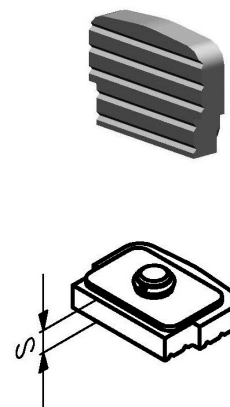
**VLOŽKA DORZÁLNÍ FEMORÁLNÍ KOMPONENTY**

- CoCrMo
- ISO 5832/4

katalogové číslo – art. no.	velikost – size	S (mm)
<b>Z01130-6426-04000</b>	64/4	4
<b>Z01130-6426-06000</b>	64/6	6
<b>Z01130-6426-08000</b>	64/8	8
<b>Z01130-6826-04000</b>	68/4	4
<b>Z01130-6826-06000</b>	68/6	6
<b>Z01130-6826-08000</b>	68/8	8
<b>Z01130-7226-04000</b>	72/4	4
<b>Z01130-7226-06000</b>	72/6	6
<b>Z01130-7226-08000</b>	72/8	8
<b>Z01130-7626-04000</b>	76/4	4
<b>Z01130-7626-06000</b>	76/6	6
<b>Z01130-7626-08000</b>	76/8	8

**FEMORAL SPACER – DORSAL**

- CoCrMo
- ISO 5832/4





**PODLOŽKA TIBIÁLNÍ KOMPONENTY – BLOKOVÁ**

- Ti6Al4V
- ISO 5832/3

**TIBIAL SPACER – BLOCK**

- Ti6Al4V
- ISO 5832/3

**PODLOŽKA TIBIÁLNÍ KOMPONENTY – LATERÁLNÍ**

katalogové číslo – art. no.	velikost – size	S (mm)
<b>Z01230-6442-02000</b>	64/2	2
<b>Z01230-6442-04000</b>	64/4	4
<b>Z01230-6442-06000</b>	64/6	6
<b>Z01230-6442-07010</b>	64/7	7
<b>Z01230-6442-15015</b>	64/15	15
<b>Z01230-6842-02000</b>	68/2	2
<b>Z01230-6842-04000</b>	68/4	4
<b>Z01230-6842-06000</b>	68/6	6
<b>Z01230-6842-07010</b>	68/7	7
<b>Z01230-6842-15015</b>	68/15	15

**TIBIAL SPACER – LATERAL**

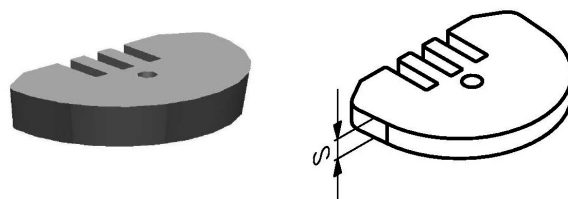
katalogové číslo – art. no.	velikost – size	S (mm)
<b>Z01230-7242-02000</b>	72/2	2
<b>Z01230-7242-04000</b>	72/4	4
<b>Z01230-7242-06000</b>	72/6	6
<b>Z01230-7242-07010</b>	72/7	7
<b>Z01230-7242-15015</b>	72/15	15
<b>Z01230-7642-02000</b>	76/2	2
<b>Z01230-7642-04000</b>	76/4	4
<b>Z01230-7642-06000</b>	76/6	6
<b>Z01230-7642-07010</b>	76/7	7
<b>Z01230-7642-15015</b>	76/15	15


**PODLOŽKA TIBIÁLNÍ KOMPONENTY – MEDIÁLNÍ**

katalogové číslo – art. no.	velikost – size	S (mm)
<b>Z01230-6441-02000</b>	64/2	2
<b>Z01230-6441-04000</b>	64/4	4
<b>Z01230-6441-06000</b>	64/6	6
<b>Z01230-6441-07010</b>	64/7	7
<b>Z01230-6441-15015</b>	64/15	15
<b>Z01230-6841-02000</b>	68/2	2
<b>Z01230-6841-04000</b>	68/4	4
<b>Z01230-6841-06000</b>	68/6	6
<b>Z01230-6841-07010</b>	68/7	7
<b>Z01230-6841-15015</b>	68/15	15

**TIBIAL SPACER – MEDIAL**

katalogové číslo – art. no.	velikost – size	S (mm)
<b>Z01230-7241-02000</b>	72/2	2
<b>Z01230-7241-04000</b>	72/4	4
<b>Z01230-7241-06000</b>	72/6	6
<b>Z01230-7241-07010</b>	72/7	7
<b>Z01230-7241-15015</b>	72/15	15
<b>Z01230-7641-02000</b>	76/2	2
<b>Z01230-7641-04000</b>	76/4	4
<b>Z01230-7641-06000</b>	76/6	6
<b>Z01230-7641-07010</b>	76/7	7
<b>Z01230-7641-15015</b>	76/15	15



**MMR – MEDIN MODULÁR REVIZNÍ**  
**MMR – MEDIN MODULAR REVISION**
**PODLOŽKA TIBIÁLNÍ KOMPONENTY – KLÍNOVÁ**

- Ti6Al4V
- ISO 5832/3

**TIBIAL SPACER – WEDGE**

- Ti6Al4V
- ISO 5832/3

**PODLOŽKA TIBIÁLNÍ KOMPONENTY – LATERÁLNÍ**

katalogové číslo – art. no.	velikost – size	$\alpha$ (°)
<b>Z01230-6444-10000</b>	64/10°	10
<b>Z01230-6444-20000</b>	64/20°	20

<b>Z01230-6844-10000</b>	68/10°	10
<b>Z01230-6844-20000</b>	68/20°	20

<b>Z01230-7244-10000</b>	72/10°	10
<b>Z01230-7244-20000</b>	72/20°	20

<b>Z01230-7644-10000</b>	76/10°	10
<b>Z01230-7644-20000</b>	76/20°	20

**TIBIAL SPACER – LATERAL**

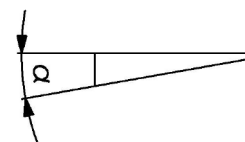
**PODLOŽKA TIBIÁLNÍ KOMPONENTY – MEDIÁLNÍ**

katalogové číslo – art. no.	velikost – size	$\alpha$ (°)
<b>Z01230-6443-10000</b>	64/10°	10
<b>Z01230-6443-20000</b>	64/20°	20

<b>Z01230-6843-10000</b>	68/10°	10
<b>Z01230-6843-20000</b>	68/20°	20

<b>Z01230-7243-10000</b>	72/10°	10
<b>Z01230-7243-20000</b>	72/20°	20

<b>Z01230-7643-10000</b>	76/10°	10
<b>Z01230-7643-20000</b>	76/20°	20

**TIBIAL SPACER – MEDIAL**


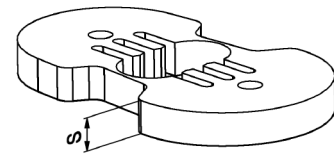
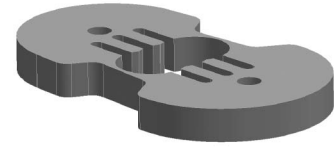
**PODLOŽKA TIBIÁLNÍ KOMPONENTY – BLOKOVÁ**

- Ti6Al4V
- ISO 5832/3

katalogové číslo – art. no.	velikost – size	S (mm)
<b>Z01230-6445-07000</b>	64/7	7
<b>Z01230-6445-15000</b>	64/15	15
<b>Z01230-6845-07000</b>	68/7	7
<b>Z01230-6845-15000</b>	68/15	15
<b>Z01230-7245-07000</b>	72/7	7
<b>Z01230-7245-15000</b>	72/15	15
<b>Z01230-7645-07000</b>	76/7	7
<b>Z01230-7645-15000</b>	76/15	15

**TIBIAL COMPONENT SPACER – BLOCK**

- Ti6Al4V
- ISO 5832/3

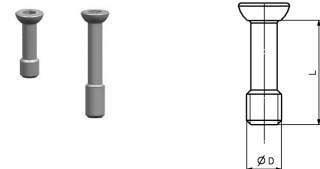

**ŠROUB PODLOŽKY TIBIÁLNÍ KOMPONENTY**

- Ti6Al4V
- ISO 5832/3

katalogové číslo – art. no.	velikost – size	D (mm)	L (mm)
<b>Z00200-0055-04012</b>	4×12 mm	4	12
<b>Z00200-0055-04020</b>	4×20 mm	4	20

**SCREW OF TIBIAL COMPONENT SPACER**

- Ti6Al4V
- ISO 5832/3



**FEMORÁLNÍ DŘÍK**

- necementovaný
- Ti6Al4V
- ISO 5832/3

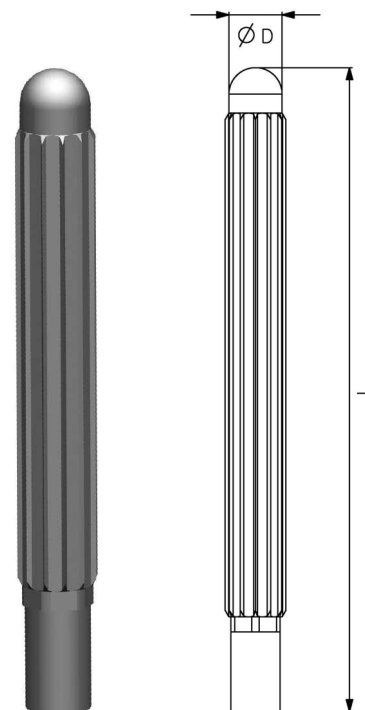
**FEMORAL STEM**

- cementless
- Ti6Al4V
- ISO 5832/3

POZNÁMKY: Použití pouze s interkondylickou revizní vložkou, šroubem femorálního dřívku a podložkou.

NOTES: Use only with intercondylar revision insert, screw of femoral stem and the spacer.

katalogové číslo – art. no.	velikost – size	D (mm)	L (mm)
<b>Z00130-0031-12130</b>	12×130 mm	12	130
<b>Z00130-0031-14130</b>	14×130 mm	14	130
<b>Z00130-0031-16130</b>	16×130 mm	16	130
<b>Z00130-0031-18130</b>	18×130 mm	18	130
<b>Z00130-0031-20130</b>	20×130 mm	20	130
<b>Z00130-0031-22130</b>	22×130 mm	22	130
<b>Z00130-0031-12170</b>	12×170 mm	12	170
<b>Z00130-0031-14170</b>	14×170 mm	14	170
<b>Z00130-0031-16170</b>	16×170 mm	16	170
<b>Z00130-0031-18170</b>	18×170 mm	18	170
<b>Z00130-0031-20170</b>	20×170 mm	20	170
<b>Z00130-0031-22170</b>	22×170 mm	22	170



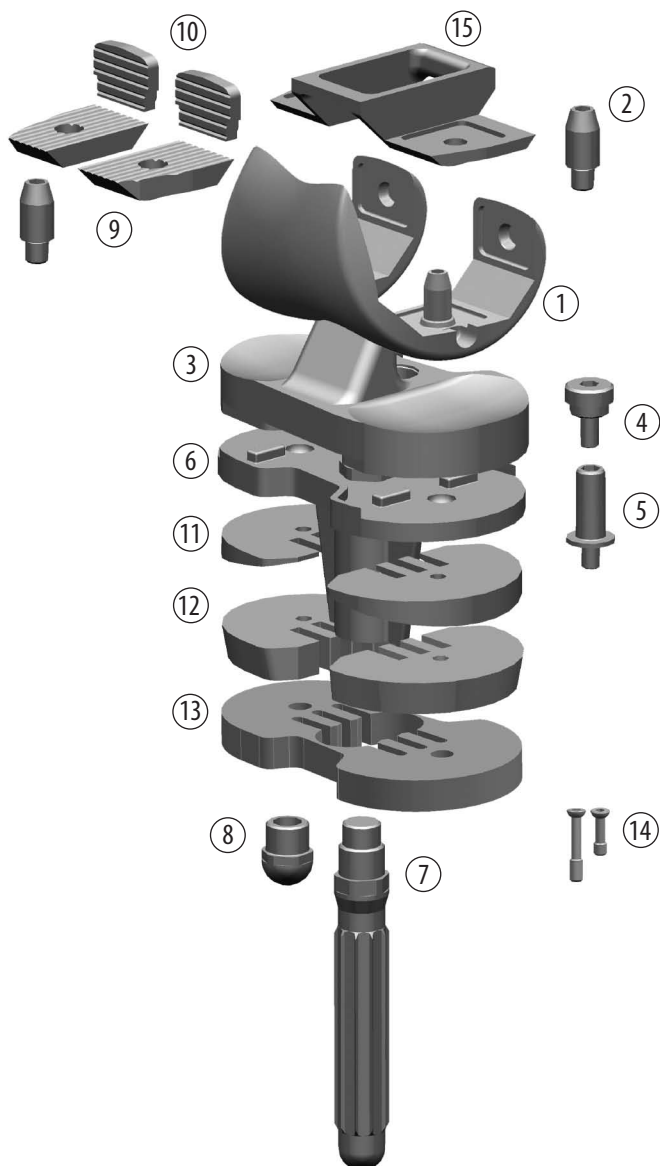
- anatomická femorální komponenta
- cementované provedení

- anatomical femoral component
- cemented version



- tibiální nástavec dřívku, průměr 10–18 mm, délky 80 a 120 mm
- laterální distální/dorzální a mediální distální/dorzální vložky 2–4 mm
- anatomické tibiální plato s výměnnou UHMWPE vložkou
- vložka UHMWPE stabilizovaná stranová 11; 14; 17; 20 a 23 mm
- laterální a mediální podložka tibiální komponenty bloková 2; 4; 6; 7 a 15 mm
- laterální a mediální podložka tibiální komponenty klínová 10° a 20°
- podložka tibiální komponenty bloková 7 a 15 mm

- extender of tibial stem, diameter 10 – 18 mm, length 80 and 120 mm
- lateral – distal/dorsal inserts and medial – distal/dorsal inserts 2 – 4 mm
- anatomical tibial plate with replaceable UHMWPE insert
- right and left version of UHMWPE stabilized insert 11; 14; 17; 20 and 23 mm
- lateral and medial block spacer 2; 4; 6; 7 and 15 mm
- lateral and medial spacer – wedge 10° and 20°
- tibial component spacer – block 7 and 15 mm

SESTAVA STABILIZOVANÉ NÁHRADY KOLENNÍHO KLOUBU MEDIN MODULÁR  
STABILIZED KNEE REPLACEMENT SET MEDIN MODULAR

název – item

- 1 FEMORÁLNÍ KOMPONENTA  
FEMORAL COMPONENT
- 2 ČEP KOTVÍCÍ FEMORÁLNÍ KOMPONENTY – prodloužený  
ANCHORING PIN OF FEMORAL COMPONENT – prolonged
- 3 TIBIÁLNÍ VLOŽKA STABILIZOVANÁ  
TIBIAL INSERT STABILIZED
- 4 POJISTNÝ ŠROUB UHMWPE TIBIÁLNÍ VLOŽKY STABILIZOVANÉ  
SELF-LOCKING BOLT OF TIBIAL UHMWPE INSERT STABILIZED
- 5 VYZTUŽOVACÍ ČEP UHMWPE TIBIÁLNÍ VLOŽKY STABILIZOVANÉ  
STIFFENING SCREW OF TIBIAL UHMWPE INSERT STABILIZED
- 6 TIBIÁLNÍ KOMPONENTA  
TIBIAL COMPONENT
- 7 NÁSTAVEC TIBIÁLNÍHO DŘÍKU  
EXTENDER OF TIBIAL STEM
- 8 ZASLEPOVACÍ ŠROUB TIBIÁLNÍHO DŘÍKU  
SCREW PLUG OF TIBIAL STEM
- 9 VLOŽKA DISTÁLNÍ FEMORÁLNÍ KOMPONENTY REVIZNÍ I STABILIZOVANÉ  
FEMORAL SPACER – DISTAL, REVISION AND STABILIZED
- 10 VLOŽKA DORZÁLNÍ FEMORÁLNÍ KOMPONENTY  
FEMORAL SPACER – DORSAL
- 11 PODLOŽKA TIBIÁLNÍ KOMPONENTY – bloková laterální a mediální  
TIBIAL SPACER – block lateral and medial
- 12 PODLOŽKA TIBIÁLNÍ KOMPONENTY – klínová laterální a mediální  
TIBIAL SPACER – wedge lateral and medial
- 13 PODLOŽKA TIBIÁLNÍ KOMPONENTY – bloková  
TIBIAL COMPONENT SPACER – block
- 14 ŠROUB PODLOŽKY TIBIÁLNÍ KOMPONENTY  
SCREW OF TIBIAL COMPONENT SPACER
- 15 INTERKONDYLYCKÁ VLOŽKA FEMORÁLNÍ KOMPONENTY – stabilizovaná  
INTERKONDYLAR INSERT OF FEMORAL COMPONENT – stabilized

**FEMORÁLNÍ KOPONENTA**

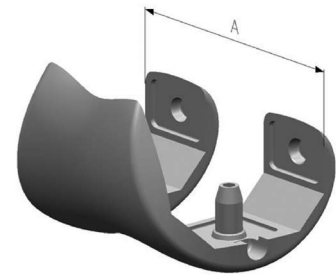
- cementovaná
- CoCrMo
- ISO 5832/4

**FEMORAL COMPONENT**

- cemented
- CoCrMo
- ISO 5832/4

POZNÁMKY: Použitá standardní femorální komponenta rozšířená o interkondylickou vložku.

NOTES: Used standard femoral component with intercondylar insert.



katalogové číslo – art. no.	velikost – size	A (mm)
<b>Z01130-6400-64040</b>	64 R	64
<b>Z01130-6800-68044</b>	68 R	68
<b>Z01130-7200-72048</b>	72 R	72
<b>Z01130-7600-76052</b>	76 R	76
<b>Z01140-6400-64040</b>	64 L	64
<b>Z01140-6800-68044</b>	68 L	68
<b>Z01140-7200-72048</b>	72 L	72
<b>Z01140-7600-76052</b>	76 L	76

**ČEP KOTVÍCÍ FEMORÁLNÍ KOMPONENTY – PRODLOUŽENÝ**
**ANCHORING PIN OF FEMORAL COMPONENT – PROLONGED**

katalogové číslo – art. no.	velikost – size	A (mm)
<b>Z01127-0031-07015</b>	15	15


**INTERKONDYLLICKÁ VLOŽKA FEMORÁLNÍ KOMPONENTY – STABILIZOVANÁ**

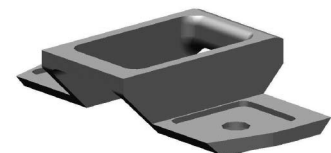
- CoCrMo
- ISO 5832/4

**INTERCONDYLAR INSERT OF FEMORAL COMPONENT – STABILIZED**

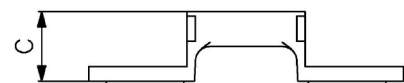
- CoCrMo
- ISO 5832/4

POZNÁMKY: Pro použití s dřikem femorální komponenty MM.

NOTES: For use with stem of femoral component MM.



katalogové číslo – art. no.	velikost – size	C (mm)
<b>Z01137-6480-00000</b>	64	12
<b>Z01137-6880-00000</b>	68	14,5
<b>Z01137-7280-00000</b>	72	15
<b>Z01137-7680-00000</b>	76	18



**TIBIÁLNÍ VLOŽKA STABILIZOVANÁ**

- UHMWPE
- ISO 5834
- pravá/levá

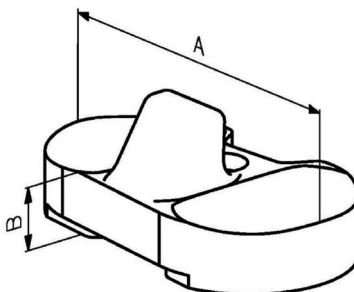
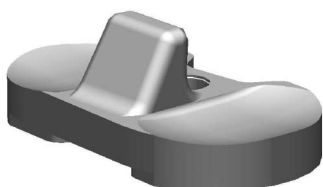
**TIBIAL INSERT STABILIZED**

- UHMWPE
- ISO 5834
- right/left

POZNÁMKY: Použití pouze se stabilizovanou tibiální komponentou MM, nelze použít se standardní tibiální komponentou.

NOTES: Use only with stabilized tibial component MM, it is not possible to use it with standard tibial component.

katalogové číslo – art. no.	velikost – size	A (mm)	B (mm)	katalogové číslo – art. no.	velikost – size	A (mm)	B (mm)
<b>Z01237-6402-68011</b>	64/11 R	68	11	<b>Z01237-6403-68011</b>	64/11 L	68	11
<b>Z01237-6402-68014</b>	64/14 R	68	14	<b>Z01237-6403-68014</b>	64/14 L	68	14
<b>Z01237-6402-68017</b>	64/17 R	68	17	<b>Z01237-6403-68017</b>	64/17 L	68	17
<b>Z01237-6402-68020</b>	64/20 R	68	20	<b>Z01237-6403-68020</b>	64/20 L	68	20
<b>Z01237-6402-68023</b>	64/23 R	68	23	<b>Z01237-6403-68023</b>	64/23 L	68	23
<b>Z01237-6802-73011</b>	68/11 R	73	11	<b>Z01237-6803-73011</b>	68/11 L	73	11
<b>Z01237-6802-73014</b>	68/14 R	73	14	<b>Z01237-6803-73014</b>	68/14 L	73	14
<b>Z01237-6802-73017</b>	68/17 R	73	17	<b>Z01237-6803-73017</b>	68/17 L	73	17
<b>Z01237-6802-73020</b>	68/20 R	73	20	<b>Z01237-6803-73020</b>	68/20 L	73	20
<b>Z01237-6802-73023</b>	68/23 R	73	23	<b>Z01237-6803-73023</b>	68/23 L	73	23
<b>Z01237-7202-78011</b>	72/11 R	78	11	<b>Z01237-7203-78011</b>	72/11 L	78	11
<b>Z01237-7202-78014</b>	72/14 R	78	14	<b>Z01237-7203-78014</b>	72/14 L	78	14
<b>Z01237-7202-78017</b>	72/17 R	78	17	<b>Z01237-7203-78017</b>	72/17 L	78	17
<b>Z01237-7202-78020</b>	72/20 R	78	20	<b>Z01237-7203-78020</b>	72/20 L	78	20
<b>Z01237-7202-78023</b>	72/23 R	78	23	<b>Z01237-7203-78023</b>	72/23 L	78	23
<b>Z01237-7602-82011</b>	76/11 R	82	11	<b>Z01237-7603-82011</b>	76/11 L	82	11
<b>Z01237-7602-82014</b>	76/14 R	82	14	<b>Z01237-7603-82014</b>	76/14 L	82	14
<b>Z01237-7602-82017</b>	76/17 R	82	17	<b>Z01237-7603-82017</b>	76/17 L	82	17
<b>Z01237-7602-82020</b>	76/20 R	82	20	<b>Z01237-7603-82020</b>	76/20 L	82	20
<b>Z01237-7602-82023</b>	76/23 R	82	23	<b>Z01237-7603-82023</b>	76/23 L	82	23





**TIBIÁLNÍ STABILIZOVANÁ KOMPONENTA**

- cementovaná
- Ti6Al4V
- ISO 5832/3

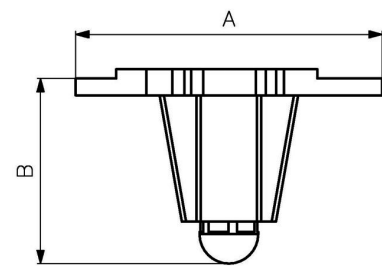
POZNÁMKY: Použití pouze se stabilizovanou UHMWPE vložkou MM.  
 NOTES: Use only with stabilized UHMWPE insert MM.

**TIBIAL STABILIZED COMPONENT**

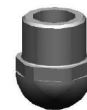
- cemented
- Ti6Al4V
- ISO 5832/3



katalogové číslo – art. no.	velikost – size	A (mm)	B (mm)
<b>Z01237-6400-68040</b>	64	68	34
<b>Z01237-6800-73040</b>	68	73	34
<b>Z01237-7200-78040</b>	72	78	34
<b>Z01237-7600-82040</b>	76	82	34


**ZASLEPOVACÍ ŠROUB TIBIÁLNÍHO DŘÍKU**

POZNÁMKY: Je součástí balení tibiální komponenty.  
 NOTES: It is part of tibial component packet.

**SCREW PLUG OF TIBIAL STEM**

**POJISTNÝ ŠROUB UHMWPE TIBIÁLNÍ VLOŽKY STABILIZOVANÉ SELF-LOCKING BOLT OF TIBIAL UHMWPE INSERT STABILIZED**

POZNÁMKY: Je součástí balení tibiální vložky.  
 NOTES: It is part of tibial insert packet.


**VYTUŽOVACÍ ČEP UHMWPE TIBIÁLNÍ VLOŽKY STABILIZOVANÉ STIFFENING SCREW OF TIBIAL UHMWPE INSERT STABILIZED**

POZNÁMKY: Je součástí balení tibiální vložky.  
 NOTES: It is part of tibial insert packet.



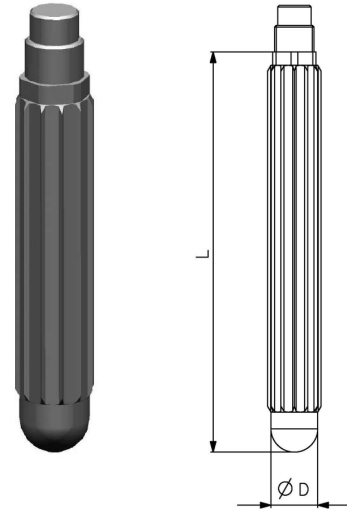
**NÁSTAVEC TIBIÁLNIHO DŘÍKU**

- necementovaný
- Ti6Al4V
- ISO 5832/3

katalogové číslo – art. no.	velikost – size	D (mm)	L (mm)
<b>Z00230-0021-10080</b>	10×80 mm	10	80
<b>Z00230-0021-12080</b>	12×80 mm	12	80
<b>Z00230-0021-14080</b>	14×80 mm	14	80
<b>Z00230-0021-16080</b>	16×80 mm	16	80
<b>Z00230-0021-18080</b>	18×80 mm	18	80
<b>Z00230-0021-10120</b>	10×120 mm	10	120
<b>Z00230-0021-12120</b>	12×120 mm	12	120
<b>Z00230-0021-14120</b>	14×120 mm	14	120
<b>Z00230-0021-16120</b>	16×120 mm	16	120
<b>Z00230-0021-18120</b>	18×120 mm	18	120

**EXTENDER OF TIBIAL STEM**

- cementless
- Ti6Al4V
- ISO 5832/3



**VLOŽKA DISTÁLNÍ FEMORÁLNÍ KOMPONENTY  
 REVIZNÍ A STABILIZOVANÉ**

- CoCrMo
- ISO 5832/4

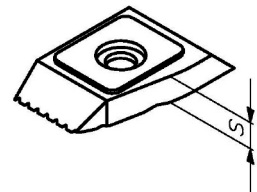
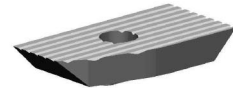
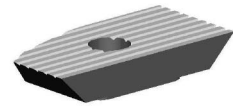
**FEMORAL SPACER – DISTAL, REVISION  
 AND STABILIZED**

- CoCrMo
- ISO 5832/4

POZNÁMKY: Čep kotvící s prodlouženým závitem je součástí balení.

NOTES: Anchoring pin of femoral component – prolonged is part of the packet.

katalogové číslo – art. no.	velikost – size	strana – side	S (mm)
<b>Z01138-6425-04000</b>	64/4	pravá – right	4
<b>Z01138-6425-06000</b>	64/6	pravá – right	6
<b>Z01148-6425-04000</b>	64/4	levá – left	4
<b>Z01148-6425-06000</b>	64/6	levá – left	6
<b>Z01138-6825-04000</b>	68/4	pravá – right	4
<b>Z01138-6825-06000</b>	68/6	pravá – right	6
<b>Z01148-6825-04000</b>	68/4	levá – left	4
<b>Z01148-6825-06000</b>	68/6	levá – left	6
<b>Z01138-7225-04000</b>	72/4	pravá – right	4
<b>Z01138-7225-06000</b>	72/6	pravá – right	6
<b>Z01148-7225-04000</b>	72/4	levá – left	4
<b>Z01148-7225-06000</b>	72/6	levá – left	6
<b>Z01138-7625-04000</b>	76/4	pravá – right	4
<b>Z01138-7625-06000</b>	76/6	pravá – right	6
<b>Z01148-7625-04000</b>	76/4	levá – left	4
<b>Z01148-7625-06000</b>	76/6	levá – left	6



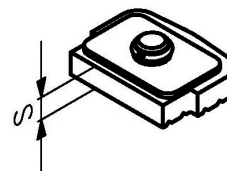
**VLOŽKA DORZÁLNÍ FEMORÁLNÍ KOMPONENTY**

- CoCrMo
- ISO 5832/4

katalogové číslo – art. no.	velikost – size	S (mm)
<b>Z01130-6426-04000</b>	64/4	4
<b>Z01130-6426-06000</b>	64/6	6
<b>Z01130-6426-08000</b>	64/8	8
<b>Z01130-6826-04000</b>	68/4	4
<b>Z01130-6826-06000</b>	68/6	6
<b>Z01130-6826-08000</b>	68/8	8
<b>Z01130-7226-04000</b>	72/4	4
<b>Z01130-7226-06000</b>	72/6	6
<b>Z01130-7226-08000</b>	72/8	8
<b>Z01130-7626-04000</b>	76/4	4
<b>Z01130-7626-06000</b>	76/6	6
<b>Z01130-7626-08000</b>	76/8	8

**FEMORAL SPACER – DORSAL**

- CoCrMo
- ISO 5832/4



**PODLOŽKA TIBIÁLNÍ KOMPONENTY – BLOKOVÁ**

- Ti6Al4V
- ISO 5832/3

**TIBIAL SPACER – BLOCK**

- Ti6Al4V
- ISO 5832/3

**PODLOŽKA TIBIÁLNÍ KOMPONENTY – LATERÁLNÍ**

katalogové číslo – art. no.	velikost – size	S (mm)
<b>Z01230-6442-02000</b>	64/2	2
<b>Z01230-6442-04000</b>	64/4	4
<b>Z01230-6442-06000</b>	64/6	6
<b>Z01230-6442-07010</b>	64/7	7
<b>Z01230-6442-15015</b>	64/15	15
<b>Z01230-6842-02000</b>	68/2	2
<b>Z01230-6842-04000</b>	68/4	4
<b>Z01230-6842-06000</b>	68/6	6
<b>Z01230-6842-07010</b>	68/7	7
<b>Z01230-6842-15015</b>	68/15	15

**TIBIAL SPACER – LATERAL**

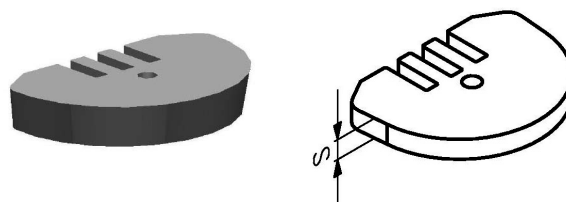
katalogové číslo – art. no.	velikost – size	S (mm)
<b>Z01230-7242-02000</b>	72/2	2
<b>Z01230-7242-04000</b>	72/4	4
<b>Z01230-7242-06000</b>	72/6	6
<b>Z01230-7242-07010</b>	72/7	7
<b>Z01230-7242-15015</b>	72/15	15
<b>Z01230-7642-02000</b>	76/2	2
<b>Z01230-7642-04000</b>	76/4	4
<b>Z01230-7642-06000</b>	76/6	6
<b>Z01230-7642-07010</b>	76/7	7
<b>Z01230-7642-15015</b>	76/15	15


**PODLOŽKA TIBIÁLNÍ KOMPONENTY – MEDIÁLNÍ**

katalogové číslo – art. no.	velikost – size	S (mm)
<b>Z01230-6441-02000</b>	64/2	2
<b>Z01230-6441-04000</b>	64/4	4
<b>Z01230-6441-06000</b>	64/6	6
<b>Z01230-6441-07010</b>	64/7	7
<b>Z01230-6441-15015</b>	64/15	15
<b>Z01230-6841-02000</b>	68/2	2
<b>Z01230-6841-04000</b>	68/4	4
<b>Z01230-6841-06000</b>	68/6	6
<b>Z01230-6841-07010</b>	68/7	7
<b>Z01230-6841-15015</b>	68/15	15

**TIBIAL SPACER – MEDIAL**

katalogové číslo – art. no.	velikost – size	S (mm)
<b>Z01230-7241-02000</b>	72/2	2
<b>Z01230-7241-04000</b>	72/4	4
<b>Z01230-7241-06000</b>	72/6	6
<b>Z01230-7241-07010</b>	72/7	7
<b>Z01230-7241-15015</b>	72/15	15
<b>Z01230-7641-02000</b>	76/2	2
<b>Z01230-7641-04000</b>	76/4	4
<b>Z01230-7641-06000</b>	76/6	6
<b>Z01230-7641-07010</b>	76/7	7
<b>Z01230-7641-15015</b>	76/15	15



**MMS – MEDIN MODULÁR STABILIZOVANÁ**  
**MMS – MEDIN MODULAR STABILIZED**
**PODLOŽKA TIBIÁLNÍ KOMPONENTY – KLÍNOVÁ**

- Ti6Al4V
- ISO 5832/3

**TIBIAL SPACER – WEDGE**

- Ti6Al4V
- ISO 5832/3

**PODLOŽKA TIBIÁLNÍ KOMPONENTY – LATERÁLNÍ**

katalogové číslo – art. no.	velikost – size	$\alpha$ (°)
<b>Z01230-6444-10000</b>	64/10°	10
<b>Z01230-6444-20000</b>	64/20°	20

<b>Z01230-6844-10000</b>	68/10°	10
<b>Z01230-6844-20000</b>	68/20°	20

<b>Z01230-7244-10000</b>	72/10°	10
<b>Z01230-7244-20000</b>	72/20°	20

<b>Z01230-7644-10000</b>	76/10°	10
<b>Z01230-7644-20000</b>	76/20°	20

**TIBIAL SPACER – LATERAL**

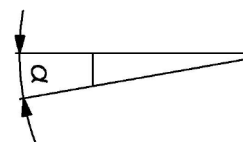
**PODLOŽKA TIBIÁLNÍ KOMPONENTY – MEDIÁLNÍ**

katalogové číslo – art. no.	velikost – size	$\alpha$ (°)
<b>Z01230-6443-10000</b>	64/10°	10
<b>Z01230-6443-20000</b>	64/20°	20

<b>Z01230-6843-10000</b>	68/10°	10
<b>Z01230-6843-20000</b>	68/20°	20

<b>Z01230-7243-10000</b>	72/10°	10
<b>Z01230-7243-20000</b>	72/20°	20

<b>Z01230-7643-10000</b>	76/10°	10
<b>Z01230-7643-20000</b>	76/20°	20

**TIBIAL SPACER – MEDIAL**


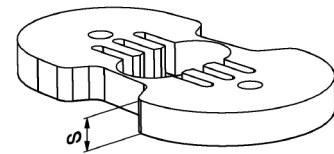
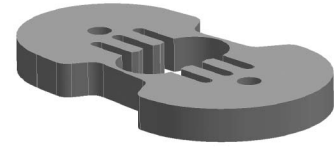
**PODLOŽKA TIBIÁLNÍ KOMPONENTY – BLOKOVÁ**

- Ti6Al4V
- ISO 5832/3

katalogové číslo – art. no.	velikost – size	S (mm)
<b>Z01230-6445-07000</b>	64/7	7
<b>Z01230-6445-15000</b>	64/15	15
<b>Z01230-6845-07000</b>	68/7	7
<b>Z01230-6845-15000</b>	68/15	15
<b>Z01230-7245-07000</b>	72/7	7
<b>Z01230-7245-15000</b>	72/15	15
<b>Z01230-7645-07000</b>	76/7	7
<b>Z01230-7645-15000</b>	76/15	15

**TIBIAL COMPONENT SPACER – BLOCK**

- Ti6Al4V
- ISO 5832/3

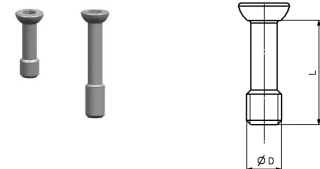

**ŠROUB PODLOŽKY TIBIÁLNÍ KOMPONENTY**

- Ti6Al4V
- ISO 5832/3

katalogové číslo – art. no.	velikost – size	D (mm)	L (mm)
<b>Z00200-0055-04012</b>	4×12 mm	4	12
<b>Z00200-0055-04020</b>	4×20 mm	4	20

**SCREW OF TIBIAL COMPONENT SPACER**

- Ti6Al4V
- ISO 5832/3









# NÁHRADY KYČELNÍHO KLOUBU

## HIP REPLACEMENTS



Medin sférická	Medin Spherical	49–52
Medin oválná – revizní	Medin Oval – Revision	53–55
Medin oválná modulár – revizní	Medin Oval Modular – Revision	56–59
Medin titanový femorální dřík	Medin Titanium Femoral Stem	60
Medin cylindrický titanový femorální dřík	Medin Cylindrical Titanium Femoral Stem	61–62
Medin cylindrický ocelový femorální dřík	Medin Cylindrical Steel Femoral Stem	63–64
Hlavice	Ball Head	65–70



- s titanovým porézním povrchem a vrstvou hydroxyapatitu
- vložka UHMWPE 28 a 32mm
- možnost vložky s offsetem 7°

- with porous, titanium surface and hydroxyapatite coating
- insert UHMWPE 28 and 32 mm
- possible with insert with offset 7°

**MS – MEDIN SFÉRIKÁ**  
**MS – MEDIN SPHERICAL**
**KOTVÍČÍ ČÁST MS – MEDIN SFÉRIKÁ**

- necementovaná
- Ti6Al4V + HA
- ISO 5832/3

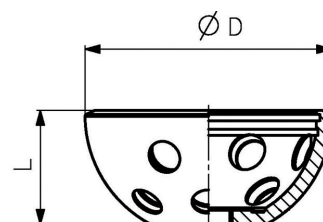
**ANCHORING CUP MS**

- cementless
- Ti6Al4V + HA
- ISO 5832/3

POZNÁMKY: Titanový porézní povrch s vrstvou hydroxyapatitu, 11 otvorů.

NOTES: Titanium porous surface with hydroxyapatite coating, 11 holes.

katalogové číslo – art. no.	velikost – size	L (mm)	D (mm)
<b>Z02313-4710-00000</b>	47	39	47
<b>Z02313-4910-00000</b>	49	41	49
<b>Z02313-5110-00000</b>	51	43	51
<b>Z02313-5310-00000</b>	53	45	53
<b>Z02313-5610-00000</b>	56	48	56
<b>Z02313-5910-00000</b>	59	51	59
<b>Z02313-6210-00000</b>	62	54	62
<b>Z02313-6510-00000</b>	65	57	65


**KOTVÍČÍ ČÁST MSO – MEDIN SFÉRIKÁ OPTIMAL**

- necementovaná
- Ti6Al4V + HA
- ISO 5832/3

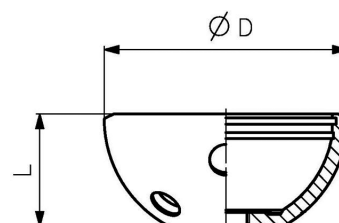
**ANCHORING CUP MSO**

- cementless
- Ti6Al4V + HA
- ISO 5832/3

POZNÁMKY: Titanový porézní povrch s vrstvou hydroxyapatitu, 3 otvory.

NOTES: Titanium porous surface with hydroxyapatite coating, 11 holes.

katalogové číslo – art. no.	velikost – size	L (mm)	D (mm)
<b>Z02363-4710-00000</b>	47	39	47
<b>Z02363-4910-00000</b>	49	41	49
<b>Z02363-5110-00000</b>	51	43	51
<b>Z02363-5310-00000</b>	53	45	53
<b>Z02363-5610-00000</b>	56	48	56
<b>Z02363-5910-00000</b>	59	51	59
<b>Z02363-6210-00000</b>	62	54	62
<b>Z02363-6510-00000</b>	65	57	65



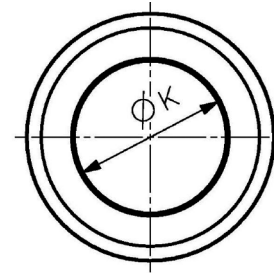
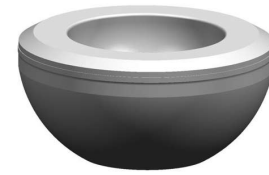
**VLOŽKA**

- UHMWPE
- ISO 5834

katalogové číslo – art. no.	velikost – size	K (mm)
<b>Z02410-4700-00028</b>	47/28	28
<b>Z02410-4900-00028</b>	49/28	28
<b>Z02410-5100-00028</b>	51/28	28
<b>Z02410-5300-00028</b>	53/28	28
<b>Z02410-5600-00028</b>	56/28	28
<b>Z02410-5900-00028</b>	59/28	28
<b>Z02410-6200-00028</b>	62/28	28
<b>Z02410-6500-00028</b>	65/28	28
<b>Z02410-5300-00032</b>	53/32	32
<b>Z02410-5600-00032</b>	56/32	32
<b>Z02410-5900-00032</b>	59/32	32
<b>Z02410-6200-00032</b>	62/32	32
<b>Z02410-6500-00032</b>	65/32	32

**INSERT**

- UHMWPE
- ISO 5834

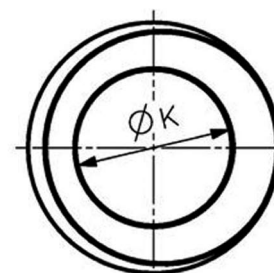
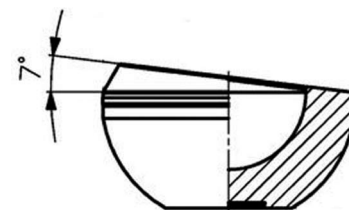
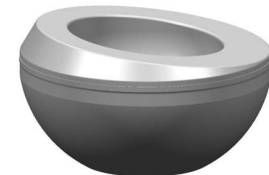

**VLOŽKA S OFSETEM 7°**

- UHMWPE
- ISO 5834

katalogové číslo – art. no.	velikost – size	K (mm)	sklon – offset (°)
<b>Z02411-4700-00028</b>	47/28	28	7
<b>Z02411-4900-00028</b>	49/28	28	7
<b>Z02411-5100-00028</b>	51/28	28	7
<b>Z02411-5300-00028</b>	53/28	28	7
<b>Z02411-5600-00028</b>	56/28	28	7
<b>Z02411-5900-00028</b>	59/28	28	7
<b>Z02411-6200-00028</b>	62/28	28	7
<b>Z02411-6500-00028</b>	65/28	28	7
<b>Z02411-5300-00032</b>	53/32	32	7
<b>Z02411-5600-00032</b>	56/32	32	7
<b>Z02411-5900-00032</b>	59/32	32	7
<b>Z02411-6200-00032</b>	62/32	32	7
<b>Z02411-6500-00032</b>	65/32	32	7

**INSERT WITH OFFSET 7°**

- UHMWPE
- ISO 5834



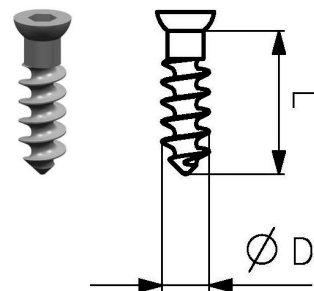
**KOSTNÍ ŠROUB**

- Ti6Al4V
- ISO 5832/3

katalogové číslo – art. no.	velikost – size	D (mm)	L (mm)
<b>Z00900-0000-65015</b>	6,5/15 mm	6,5	15
<b>Z00900-0000-65020</b>	6,5/20 mm	6,5	20
<b>Z00900-0000-65025</b>	6,5/25 mm	6,5	25
<b>Z00900-0000-65030</b>	6,5/30 mm	6,5	30
<b>Z00900-0000-65035</b>	6,5/35 mm	6,5	35
<b>Z00900-0000-65040</b>	6,5/40 mm	6,5	40
<b>Z00900-0000-65045</b>	6,5/45 mm	6,5	45
<b>Z00900-0000-65050</b>	6,5/50 mm	6,5	50
<b>Z00900-0000-65060</b>	6,5/60 mm	6,5	60

**BONE SCREW**

- Ti6Al4V
- ISO 5832/3





- s titanovým porézním povrchem a vrstvou hydroxyapatitu
- vložka UHMWPE 28 a 32 mm s přesahem
- možnost vložky s posunutím osy o 6 mm
- sekundární fixace šrouby MEDIN 6,5/15 až 60 mm

- with porous, titanium surface and hydroxyapatite coating
- insert with offset UHMWPE 28 and 32 mm
- option of insert with axis shifted by 6 mm
- secondary fixation with bone screws MEDIN 6,5/15–60 mm

**KOTVÍČÍ ČÁST**

- necementovaná
- Ti6Al4V + HA
- ISO 5832/3

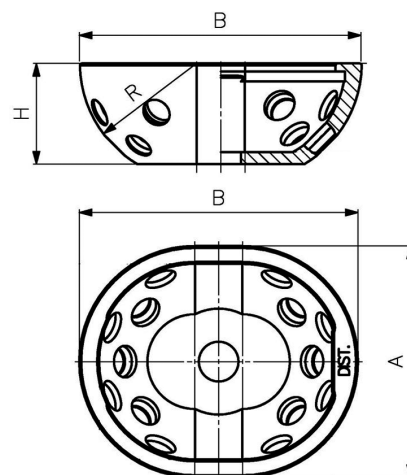
POZNÁMKY: Titanový porézní povrch s vrstvou hydroxyapatitu.

NOTES: Titanium porous surface with hydroxyapatite coating.

katalogové číslo – art. no.	velikost – size	A (mm)	B (mm)	H (mm)
<b>Ovalita 6 mm</b>				
<b>Z02323-5312-06000</b>	53×59	53	59	23
<b>Z02323-5612-06000</b>	56×62	56	62	24
<b>Z02323-5912-06000</b>	59×65	59	65	25
<b>Z02323-6212-06000</b>	62×68	62	68	26
<b>Z02323-6512-06000</b>	65×71	65	71	27
<b>Z02323-6812-06000</b>	68×74	68	74	28
<b>Ovalita 12 mm</b>				
<b>Z02323-5312-12000</b>	53×65	53	65	23
<b>Z02323-5612-12000</b>	56×68	56	68	24
<b>Z02323-5912-12000</b>	59×71	59	71	25
<b>Z02323-6212-12000</b>	62×74	62	74	26
<b>Z02323-6512-12000</b>	65×77	65	77	27
<b>Z02323-6812-12000</b>	68×80	68	80	28

**ANCHORING CUP**

- cementless
- Ti6Al4V + HA
- ISO 5832/3

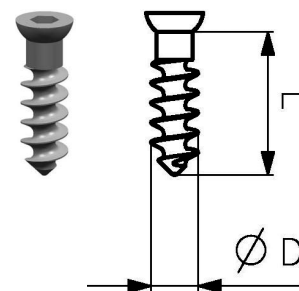
**KOSTNÍ ŠROUB**

- Ti6Al4V
- ISO 5832/3

katalogové číslo – art. no.	velikost – size	D (mm)	L (mm)
<b>Z00900-0000-65015</b>	6,5/15 mm	6,5	15
<b>Z00900-0000-65020</b>	6,5/20 mm	6,5	20
<b>Z00900-0000-65025</b>	6,5/25 mm	6,5	25
<b>Z00900-0000-65030</b>	6,5/30 mm	6,5	30
<b>Z00900-0000-65035</b>	6,5/35 mm	6,5	35
<b>Z00900-0000-65040</b>	6,5/40 mm	6,5	40
<b>Z00900-0000-65045</b>	6,5/45 mm	6,5	45
<b>Z00900-0000-65050</b>	6,5/50 mm	6,5	50
<b>Z00900-0000-65060</b>	6,5/60 mm	6,5	60

**BONE SCREW**

- Ti6Al4V
- ISO 5832/3





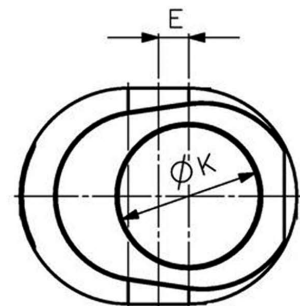
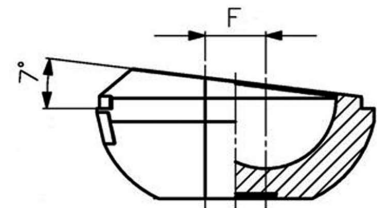
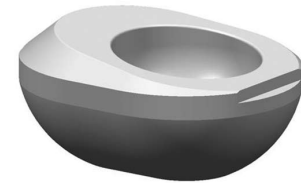
**VLOŽKA S OFSETEM 7°**

- UHMWPE
- ISO 5834

**INSERT WITH OFFSET 7°**

- UHMWPE
- ISO 5834

katalogové číslo – art. no.	velikost – size	F (mm)	E (mm)	K (mm)
<b>Ovalita 6 mm</b>				
<b>Z02421-5300-06028</b>	53×59/56×62 – 28 OF	6	0	28
<b>Z02421-5900-06028</b>	59×65/62×68 – 28 OF	6	0	28
<b>Z02421-6500-06028</b>	65×71/68×74 – 28 OF	6	0	28
<b>Ovalita 12 mm</b>				
<b>Z02421-5300-12028</b>	53×65/56×68 – 28 OF	12	0	28
<b>Z02421-5302-12028</b>	53×65/56×68 – 28 OF+6	12	6	28
<b>Z02421-5900-12028</b>	59×71/62×74 – 28 OF	12	0	28
<b>Z02421-5902-12028</b>	59×71/62×74 – 28 OF+6	12	6	28
<b>Z02421-6500-12028</b>	65×77/68×80 – 28 OF	12	0	28
<b>Z02421-6502-12028</b>	65×77/68×80 – 28 OF+6	12 <td 6	28	
<b>Z02421-5300-12032</b>	53×65/56×68 – 32 OF	12	0	32
<b>Z02421-5302-12032</b>	53×65/56×68 – 32 OF+6	12	6	32
<b>Z02421-5900-12032</b>	59×71/62×74 – 32 OF	12	0	32
<b>Z02421-5902-12032</b>	59×71/62×74 – 32 OF+6	12	6	32
<b>Z02421-6500-12032</b>	65×77/68×80 – 32 OF	12	0	32
<b>Z02421-6502-12032</b>	65×77/68×80 – 32 OF+6	12	6	32





- s titanovým porézním povrchem a vrstvou hydroxyapatitu
- proximální a distální moduly
- vložka UHMWPE 28 a 32 mm s přesahem
- možnost vložky s posunutím osy o 6 mm
- sekundární fixace šrouby MEDIN 6,5/15 až 60 mm

- with porous, titanium surface and hydroxyapatite coating
- distal and proximal modules
- insert with offset UHMWPE 28 and 32 mm
- option of insert with axis shifted by 6 mm
- secondary fixation with bone screws MEDIN 6,5/15–60 mm

**KOTVÍČÍ ČÁST**

- necementovaná
- Ti6Al4V + HA
- ISO 5832/3

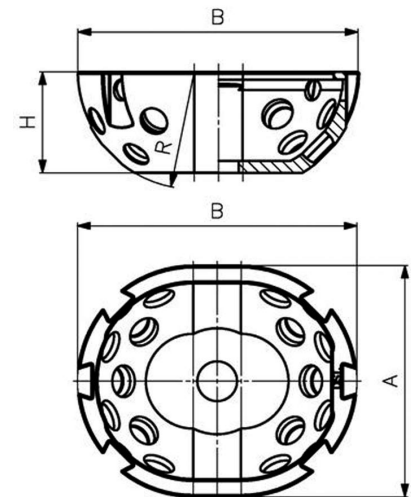
**ANCHORING CUP**

- cementless
- Ti6Al4V + HA
- ISO 5832/3

POZNÁMKY: Titanový porézní povrch s vrstvou hydroxyapatitu, použití proximálních modulů.  
 NOTES: Titanium porous surface with hydroxyapatite coating, use with proximal modules.



katalogové číslo – art. no.	velikost – size	A (mm)	B (mm)	H (mm)
Ovalita 12 mm				
<b>Z02353-5310-12000</b>	53×65	53	65	23
<b>Z02353-5610-12000</b>	56×68	56	68	24
<b>Z02353-5910-12000</b>	59×71	59	71	25
<b>Z02353-6210-12000</b>	62×74	62	74	26
<b>Z02353-6510-12000</b>	65×77	65	77	27
<b>Z02353-6810-12000</b>	68×80	68	80	28

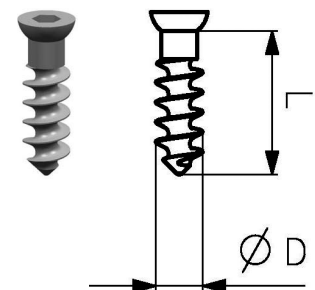

**KOSTNÍ ŠROUB**

- Ti6Al4V
- ISO 5832/3

**BONE SCREW**

- Ti6Al4V
- ISO 5832/3

katalogové číslo – art. no.	velikost – size	D (mm)	L (mm)
<b>Z00900-0000-65015</b>	6,5/15 mm	6,5	15
<b>Z00900-0000-65020</b>	6,5/20 mm	6,5	20
<b>Z00900-0000-65025</b>	6,5/25 mm	6,5	25
<b>Z00900-0000-65030</b>	6,5/30 mm	6,5	30
<b>Z00900-0000-65035</b>	6,5/35 mm	6,5	35
<b>Z00900-0000-65040</b>	6,5/40 mm	6,5	40
<b>Z00900-0000-65045</b>	6,5/45 mm	6,5	45
<b>Z00900-0000-65050</b>	6,5/50 mm	6,5	50
<b>Z00900-0000-65060</b>	6,5/60 mm	6,5	60



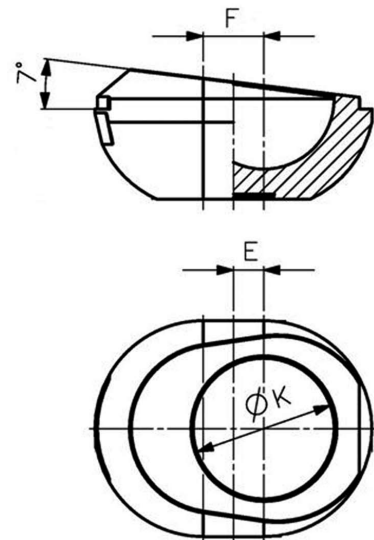
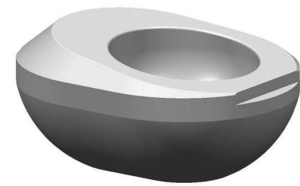
**VLOŽKA S OFSETEM 7°**

- UHMWPE
- ISO 5834

**INSERT WITH OFFSET 7°**

- UHMWPE
- ISO 5834

katalogové číslo – art. no.	velikost – size	F (mm)	E (mm)	K (mm)
Ovalita 12 mm				
<b>Z02421-5300-12028</b>	53×65/56×68 – 28 OF	12	0	28
<b>Z02421-5302-12028</b>	53×65/56×68 – 28 OF+6	12	6	28
<b>Z02421-5900-12028</b>	59×71/62×74 – 28 OF	12	0	28
<b>Z02421-5902-12028</b>	59×71/62×74 – 28 OF+6	12	6	28
<b>Z02421-6500-12028</b>	65×77/68×80 – 28 OF	12	0	28
<b>Z02421-6502-12028</b>	65×77/68×80 – 28 OF+6	12	6	28
<b>Z02421-5300-12032</b>	53×65/56×68 – 32 OF	12	0	32
<b>Z02421-5302-12032</b>	53×65/56×68 – 32 OF+6	12	6	32
<b>Z02421-5900-12032</b>	59×71/62×74 – 32 OF	12	0	32
<b>Z02421-5902-12032</b>	59×71/62×74 – 32 OF+6	12	6	32
<b>Z02421-6500-12032</b>	65×77/68×80 – 32 OF	12	0	32
<b>Z02421-6502-12032</b>	65×77/68×80 – 32 OF+6	12	6	32



**MODULY**

- Ti6Al4V
- ISO 5832/3

**MODULES**

- Ti6Al4V
- ISO 5832/3

katalogové číslo – art. no.	velikost – size	A (mm)	B (mm)		
<b>Z02350-0071-12019</b>	přímý, krátký straight, short	12	19		
<b>Z02350-0071-12028</b>	přímý, střední straight, middle	12	28		
<b>Z02350-0071-12037</b>	přímý, dlouhý straight, long	12	37		
<b>Z02350-0072-00000</b>	„L“ pravý “L” right	26	19		
<b>Z02350-0073-00000</b>	„L“ levý “L” left	26	19		
<b>Z02350-0074-00000</b>	„T“	53	19		
<b>Z02350-0075-00000</b>	distální kotva distal anchor	21	44		
<b>Z02300-0022-08030</b>	distální trn distal thorn	L (mm) 30	D (mm) 8		

**MT – MEDIN TITANOVÝ FEMORÁLNÍ DŘÍK**  
**MT – MEDIN TITANIUM FEMORAL STEM**
**FEMORÁLNÍ DŘÍK**

- necementovaný
- Ti6Al4V + HA
- ISO 5832/3
- kužel 14/16

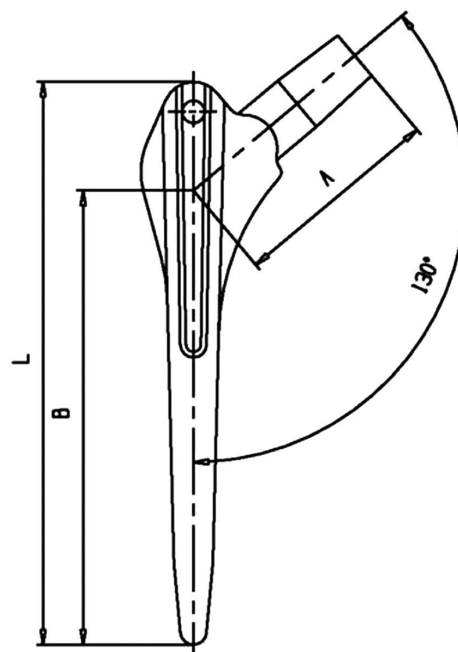
**FEMORAL STEM**

- cementless
- Ti6Al4V + HA
- ISO 5832/3
- cone 14/16

POZNÁMKY: Titanový porézní povrch s vrstvou hydroxyapatitu.

NOTES: Titanium porous surface with hydroxyapatite coating.

katalogové číslo – art. no.	velikost – size	L (mm)	A (mm)	B (mm)
<b>J009431</b>	1	150	56	126
<b>J009432</b>	2	150	56	126
<b>J009433</b>	3	150	56	126
<b>J009434</b>	4	162	58	138
<b>J009435</b>	5	162	58	138
<b>J009436</b>	6	162	58	138
<b>J009437</b>	7	162	58	138
<b>J009438</b>	8	162	58	138
<b>J009439</b>	9	187	60	108



**FEMORÁLNÍ DŘÍK CYLINDRICKÝ S LÍMCEM**

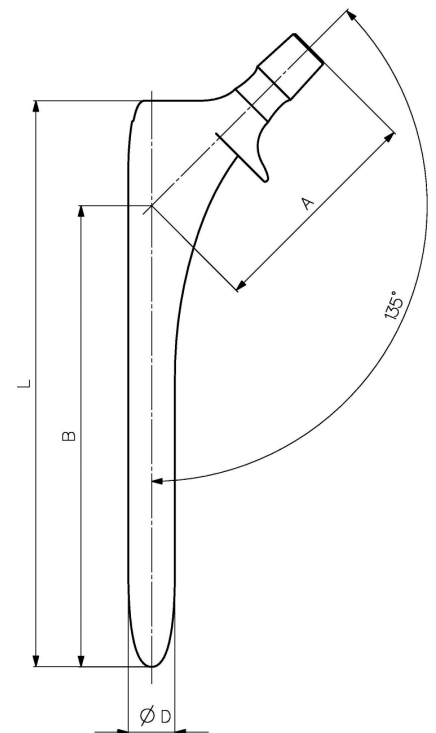
- necementovaný
- Ti6Al4V
- ISO 5832/3
- kužel 12/14

**FEMORAL STEM CYLINDRICAL WITH COLLAR**

- cementless
- Ti6Al4V
- ISO 5832/3
- cone 12/14

POZNÁMKY: Velikost 19 pouze na zvláštní objednávku.  
 NOTES: Size 19 for special order only.

katalogové číslo – art. no.	velikost – size	L (mm)	A (mm)	D (mm)	B (mm)
<b>Z03121-1010-12150</b>	10	150	64,5	10	120,5
<b>Z03121-1110-12155</b>	11	155	65	11	125
<b>Z03121-1210-12160</b>	12	160	65,5	12	129,5
<b>Z03121-1310-12165</b>	13	165	66	13	134
<b>Z03121-1410-12170</b>	14	170	67	14	138,5
<b>Z03121-1510-12175</b>	15	175	68	15	143
<b>Z03121-1610-12180</b>	16	180	69	16	147,5
<b>Z03121-1710-12185</b>	17	185	70	17	152
<b>Z03121-1810-12190</b>	18	190	71	18	156,5
<b>Z03121-1910-12195</b>	19	195	72	19	161



**MC-T – MEDIN CYLINDRICKÝ TITANOVÝ FEMORÁLNÍ DŘÍK**  
**MC-T – MEDIN CYLINDRICAL TITANIUM FEMORAL STEM**
**FEMORÁLNÍ DŘÍK CYLINDRICKÝ BEZ LÍMCE**

- necementovaný
- Ti6Al4V
- ISO 5832/3
- kužel 12/14

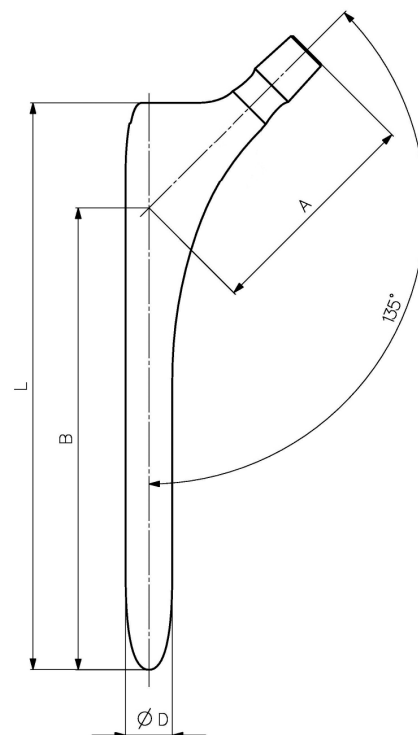
**FEMORAL STEM CYLINDRICAL WITHOUT COLLAR**

- cementless
- Ti6Al4V
- ISO 5832/3
- cone 12/14

POZNÁMKY: Velikost 19 pouze na zvláštní objednávku.

NOTES: Size 19 for special order only.

katalogové číslo – art. no.	velikost – size	L (mm)	A (mm)	D (mm)	B (mm)
<b>Z03151-1010-12150</b>	10	150	64,5	10	120,5
<b>Z03151-1110-12155</b>	11	155	65	11	125
<b>Z03151-1210-12160</b>	12	160	65,5	12	129,5
<b>Z03151-1310-12165</b>	13	165	66	13	134
<b>Z03151-1410-12170</b>	14	170	67	14	138,5
<b>Z03151-1510-12175</b>	15	175	68	15	143
<b>Z03151-1610-12180</b>	16	180	69	16	147,5
<b>Z03151-1710-12185</b>	17	185	70	17	152
<b>Z03151-1810-12190</b>	18	190	71	18	156,5
<b>Z03151-1910-12195</b>	19	195	72	19	161





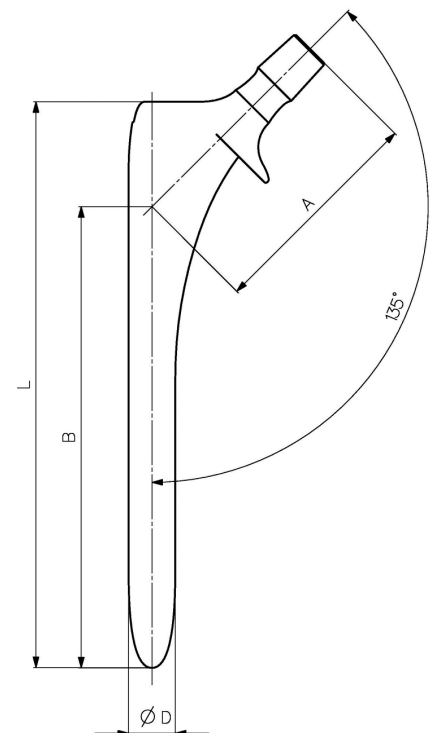
**FEMORÁLNÍ DŘÍK CYLINDRICKÝ S LÍMCEM**

- cementovaný
- FeNiCr
- ISO 5832/1, ISO 5832/9
- kužel 12/14

**FEMORAL STEM CYLINDRICAL WITH COLLAR**

- cemented
- FeNiCr
- ISO 5832/1, ISO 5832/9
- cone 12/14

katalogové číslo – art. no.	velikost – size	L (mm)	A (mm)	D (mm)	B (mm)
<b>Z03110-1010-12150</b>	10	150	64,5	10	120,5
<b>Z03110-1110-12155</b>	11	155	65	11	125
<b>Z03110-1210-12160</b>	12	160	65,5	12	129,5
<b>Z03110-1310-12165</b>	13	165	66	13	134
<b>Z03110-1410-12170</b>	14	170	67	14	138,5
<b>Z03110-1510-12175</b>	15	175	68	15	143



**MC-S – MEDIN CYLINDRICKÝ OCELOVÝ FEMORÁLNÍ DŘÍK**  
**MC-S – MEDIN CYLINDRICAL STEEL FEMORAL STEM**
**FEMORÁLNÍ DŘÍK CYLINDRICKÝ BEZ LÍMCE**

- cementovaný
- FeNiCr
- ISO 5832/1, ISO 5832/9
- kužel 12/14

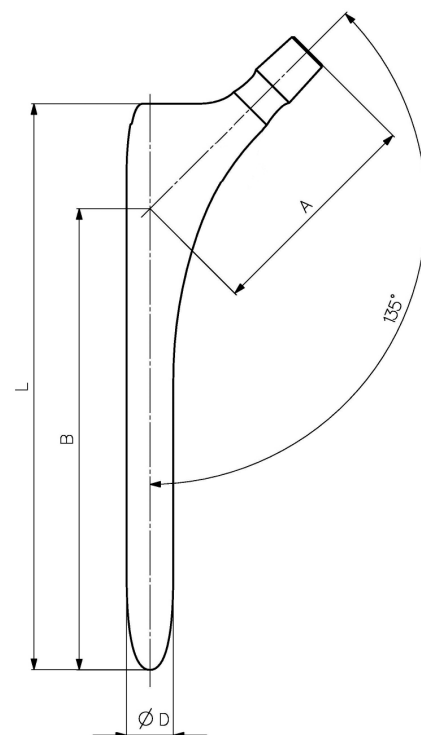
POZNÁMKY: Pouze na zvláštní objednávku.

NOTES: For special order only.

katalogové číslo – art. no.	velikost – size	L (mm)	A (mm)	D (mm)	B (mm)
<b>Z03140-1010-12150</b>	10	150	64,5	10	120,5
<b>Z03140-1110-12155</b>	11	155	65	11	125
<b>Z03140-1210-12160</b>	12	160	65,5	12	129,5
<b>Z03140-1310-12165</b>	13	165	66	13	134
<b>Z03140-1410-12170</b>	14	170	67	14	138,5
<b>Z03140-1510-12175</b>	15	175	68	15	143

**FEMORAL STEM CYLINDRICAL WITHOUT COLLAR**

- cemented
- FeNiCr
- ISO 5832/1, ISO 5832/9
- cone 12/14



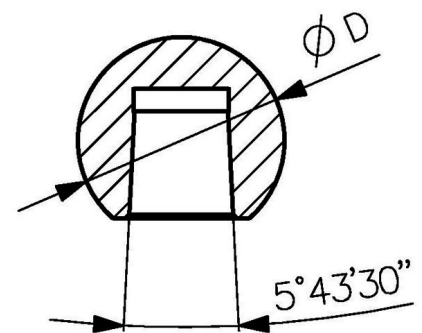
**HLAVICE KERAMICKÁ**

- Al2O3
- ISO 6474

**BALL HEAD CERAMIC**

- Al2O3
- ISO 6474

katalogové číslo – art. no.	velikost – size	kužel – cone	D (mm)
<b>Z02240-2800-12010</b>	28 L	12/14	28
<b>Z02240-2800-12014</b>	28 M	12/14	28
<b>Z02240-2800-12018</b>	28 S	12/14	28
<b>Z02240-3200-12011</b>	32 L	12/14	32
<b>Z02240-3200-12015</b>	32 M	12/14	32
<b>Z02240-3200-12019</b>	32 S	12/14	32



**HLAVICE  
BALL HEAD**

**HLAVICE KOVOVÁ**

- CoCrMo
- ISO 5832/12

**BALL HEAD METAL**

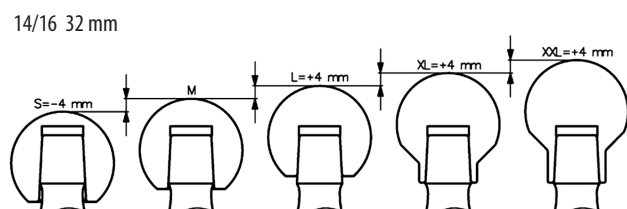
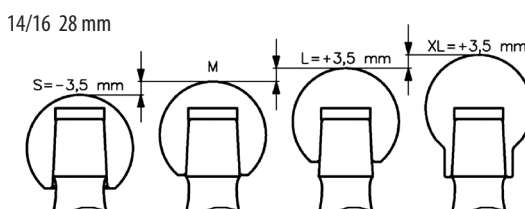
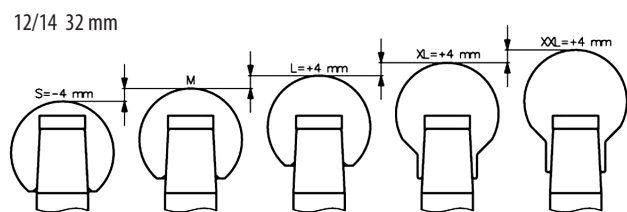
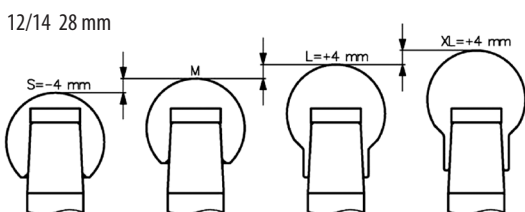
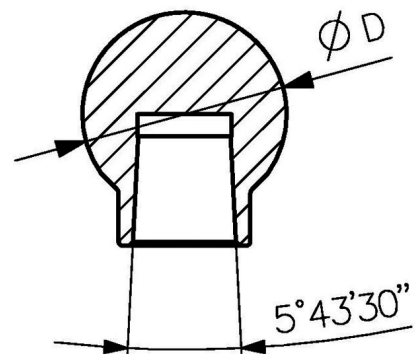
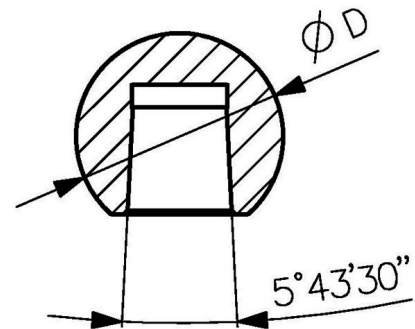
- CoCrMo
- ISO 5832/12

POZNÁMKY: Kovové náhrady hlavice kyčelního kloubu vyrobené ze slitiny CoCrMo smějí být použity pouze v kombinaci s dřívky ze stejné slitiny CoCrMo, popřípadě titanové slitiny Ti6Al4V nebo Ti6Al7Nb!

NOTES: Use only with CoCrMo stem or Ti6Al4V and Ti6Al7Nb stem!



katalogové číslo – art. no.	velikost – size	kužel – cone	D (mm)
<b>Z02220-2800-12006</b>	E 28 XL	12/14	28
<b>Z02220-2800-12010</b>	E 28 L	12/14	28
<b>Z02220-2800-12014</b>	E 28 M	12/14	28
<b>Z02220-2800-12018</b>	E 28 S	12/14	28
<b>Z02220-3200-12003</b>	E 32 XXL	12/14	32
<b>Z02220-3200-12007</b>	E 32 XL	12/14	32
<b>Z02220-3200-12011</b>	E 32 L	12/14	32
<b>Z02220-3200-12015</b>	E 32 M	12/14	32
<b>Z02220-3200-12019</b>	E 32 S	12/14	32
<b>Z02220-2800-14003</b>	N 28 XL	14/16	28
<b>Z02220-2800-14007</b>	N 28 L	14/16	28
<b>Z02220-2800-14011</b>	N 28 M	14/16	28
<b>Z02220-2800-14015</b>	N 28 S	14/16	28
<b>Z02220-3200-14003</b>	N 32 XXL	14/16	32
<b>Z02220-3200-14007</b>	N 32 XL	14/16	32
<b>Z02220-3200-14011</b>	N 32 L	14/16	32
<b>Z02220-3200-14015</b>	N 32 M	14/16	32
<b>Z02220-3200-14019</b>	N 32 S	14/16	32



**HLAVICE KOVOVÁ**

- FeNiCr
- ISO 5832/1, ISO 5832/9

**BALL HEAD METAL**

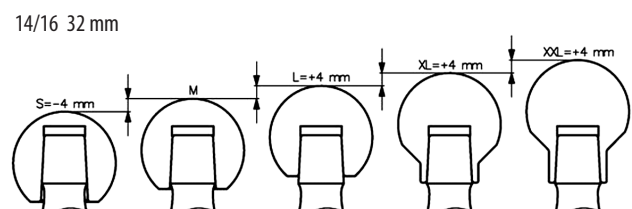
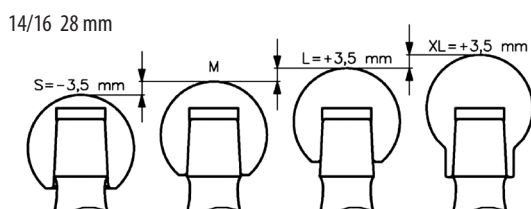
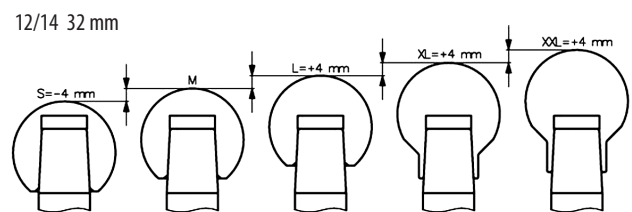
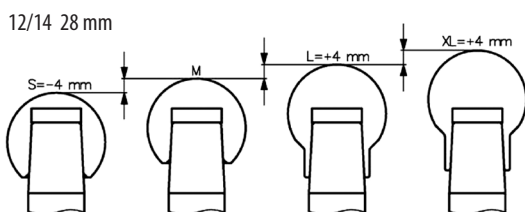
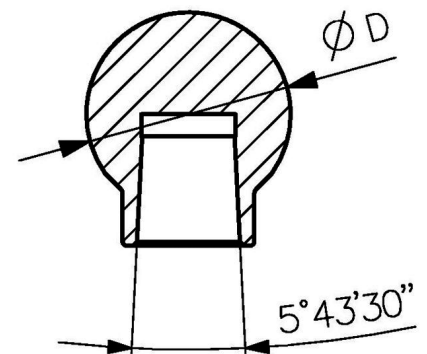
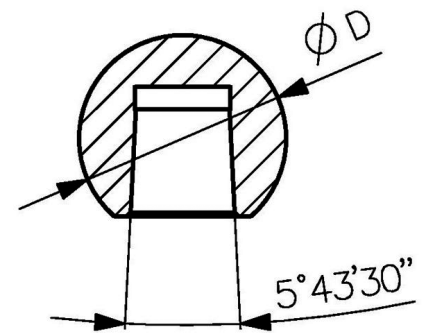
- FeNiCr
- ISO 5832/1, ISO 5832/9

POZNÁMKY: Kovové náhrady hlavice kyčelního kloubu vyrobené z nerezavějící oceli FeNiCr nesmějí být použity v kombinaci s jinými materiály dřívků!

NOTES: Metal replacements of ball head made of stainless steel FeNiCr must not be used in combination with other materials of stems!



katalogové číslo – art. no.	velikost – size	kužel – cone	D (mm)
<b>Z02230-2800-12006</b>	E 28 XL	12/14	28
<b>Z02230-2800-12010</b>	E 28 L	12/14	28
<b>Z02230-2800-12014</b>	E 28 M	12/14	28
<b>Z02230-2800-12018</b>	E 28 S	12/14	28
<b>Z02230-3200-12003</b>	E 32 XXL	12/14	32
<b>Z02230-3200-12007</b>	E 32 XL	12/14	32
<b>Z02230-3200-12011</b>	E 32 L	12/14	32
<b>Z02230-3200-12015</b>	E 32 M	12/14	32
<b>Z02230-3200-12019</b>	E 32 S	12/14	32
<b>Z02230-2800-14003</b>	N 28 XL	14/16	28
<b>Z02230-2800-14007</b>	N 28 L	14/16	28
<b>Z02230-2800-14011</b>	N 28 M	14/16	28
<b>Z02230-2800-14015</b>	N 28 S	14/16	28
<b>Z02230-3200-14003</b>	N 32 XXL	14/16	32
<b>Z02230-3200-14007</b>	N 32 XL	14/16	32
<b>Z02230-3200-14011</b>	N 32 L	14/16	32
<b>Z02230-3200-14015</b>	N 32 M	14/16	32
<b>Z02230-3200-14019</b>	N 32 S	14/16	32



HLAVICE  
BALL HEAD

**TITANOVÁ HLAVICE S POVLAKEM CI**

- Ti6Al4V
- ISO 5832/3

**BALL HEAD TITANIUM WITH CARBON INERT COATING**

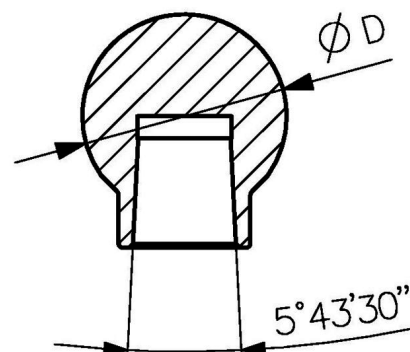
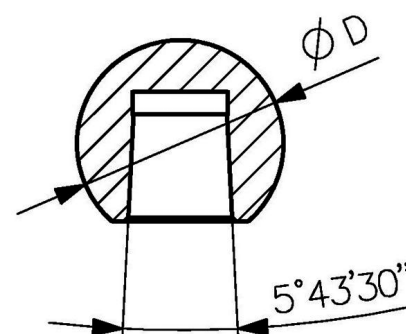
- Ti6Al4V
- ISO 5832/3

POZNÁMKY: Hlavice ze slitiny Ti nesmějí být používány na dřívky z nerezavějící oceli, doporučuje se je používat na kyčelní dřívky vyrobené ze slitiny Ti (Ti6Al4V nebo Ti6Al7Nb), případně CoCrMo!

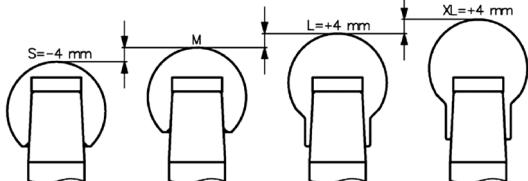
NOTES: Use only with CoCrMo stem or Ti6Al4V and Ti6Al7Nb stem!



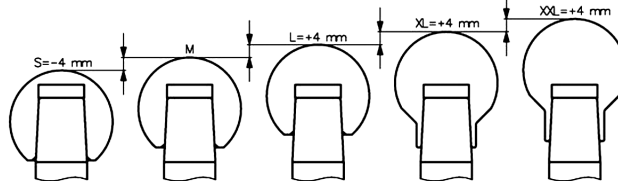
katalogové číslo – art. no.	velikost – size	kužel – cone	D (mm)
<b>Z02211-2800-12006</b>	E 28 XL	12/14	28
<b>Z02211-2800-12010</b>	E 28 L	12/14	28
<b>Z02211-2800-12014</b>	E 28 M	12/14	28
<b>Z02211-2800-12018</b>	E 28 S	12/14	28
<b>Z02211-3200-12003</b>	E 32 XXL	12/14	32
<b>Z02211-3200-12007</b>	E 32 XL	12/14	32
<b>Z02211-3200-12011</b>	E 32 L	12/14	32
<b>Z02211-3200-12015</b>	E 32 M	12/14	32
<b>Z02211-3200-12019</b>	E 32 S	12/14	32
<b>Z02211-2800-14003</b>	N 28 XL	14/16	28
<b>Z02211-2800-14007</b>	N 28 L	14/16	28
<b>Z02211-2800-14011</b>	N 28 M	14/16	28
<b>Z02211-2800-14015</b>	N 28 S	14/16	28
<b>Z02211-3200-14003</b>	N 32 XXL	14/16	32
<b>Z02211-3200-14007</b>	N 32 XL	14/16	32
<b>Z02211-3200-14011</b>	N 32 L	14/16	32
<b>Z02211-3200-14015</b>	N 32 M	14/16	32
<b>Z02211-3200-14019</b>	N 32 S	14/16	32



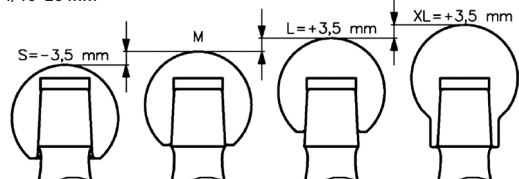
12/14 28 mm



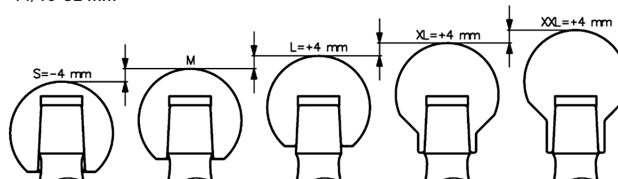
12/14 32 mm



14/16 28 mm



14/16 32 mm



**HLAVICE KOVOVÁ CEP**

- FeNiCr
- ISO 5832/1, ISO 5832/9

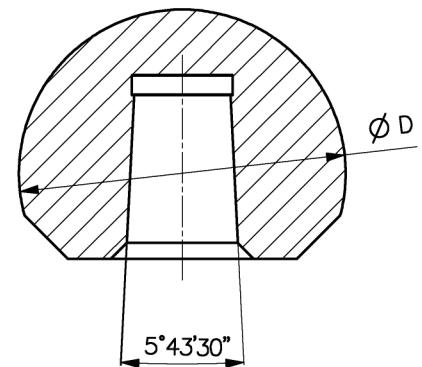
**BALL HEAD METAL CEP**

- FeNiCr
- ISO 5832/1, ISO 5832/9

POZNÁMKY: Kovové náhrady hlavice kyčelního kloubu vyrobené z nerezavějící oceli FeNiCr nesmějí být použity v kombinaci s jinými materiály dříků!

NOTES: Metal replacements of ball head made of stainless steel FeNiCr must not be used in combination with other materials of stems!

katalogové číslo – art. no.	velikost – size	kužel – cone	D (mm)
<b>Z02230-4000-12020</b>	E 40 S	12/14	40
<b>Z02230-4200-12020</b>	E 42 S	12/14	42
<b>Z02230-4400-12020</b>	E 44 S	12/14	44
<b>Z02230-4600-12020</b>	E 46 S	12/14	46
<b>Z02230-4800-12020</b>	E 48 S	12/14	48
<b>Z02230-5000-12020</b>	E 50 S	12/14	50
<b>Z02230-5200-12020</b>	E 52 S	12/14	52
<b>Z02230-5400-12020</b>	E 54 S	12/14	54
<b>Z02230-5600-12020</b>	E 56 S	12/14	56
<b>Z02230-5800-12020</b>	E 58 S	12/14	58
<b>Z02230-6000-12020</b>	E 60 S	12/14	60



HLAVICE  
BALL HEAD

## HLAVICE BIPOLÁRNÍ ČEP

## PLÁŠT A HLAVICE

- FeNiCr
- ISO 5832/1, ISO 5832/9

## VLOŽKA

- UHMWPE
- ISO 5834

POZNÁMKY: Kovové náhrady hlavice kyčelního kloubu vyrobené z nerezavějící oceli FeNiCr nesmějí být použity v kombinaci s jinými materiály dříků!

NOTES: Metal replacements of ball head made of stainless steel FeNiCr must not be used in combination with other materials of stems!

## BALL HEAD BIPOLAR CEP

## CASING AND BALL HEAD

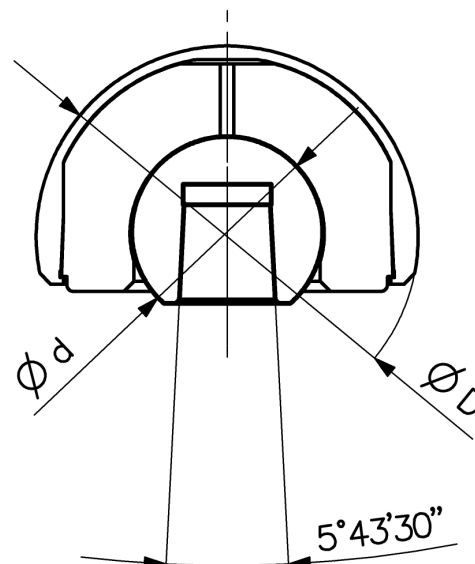
- FeNiCr
- ISO 5832/1, ISO 5832/9

## INSERT

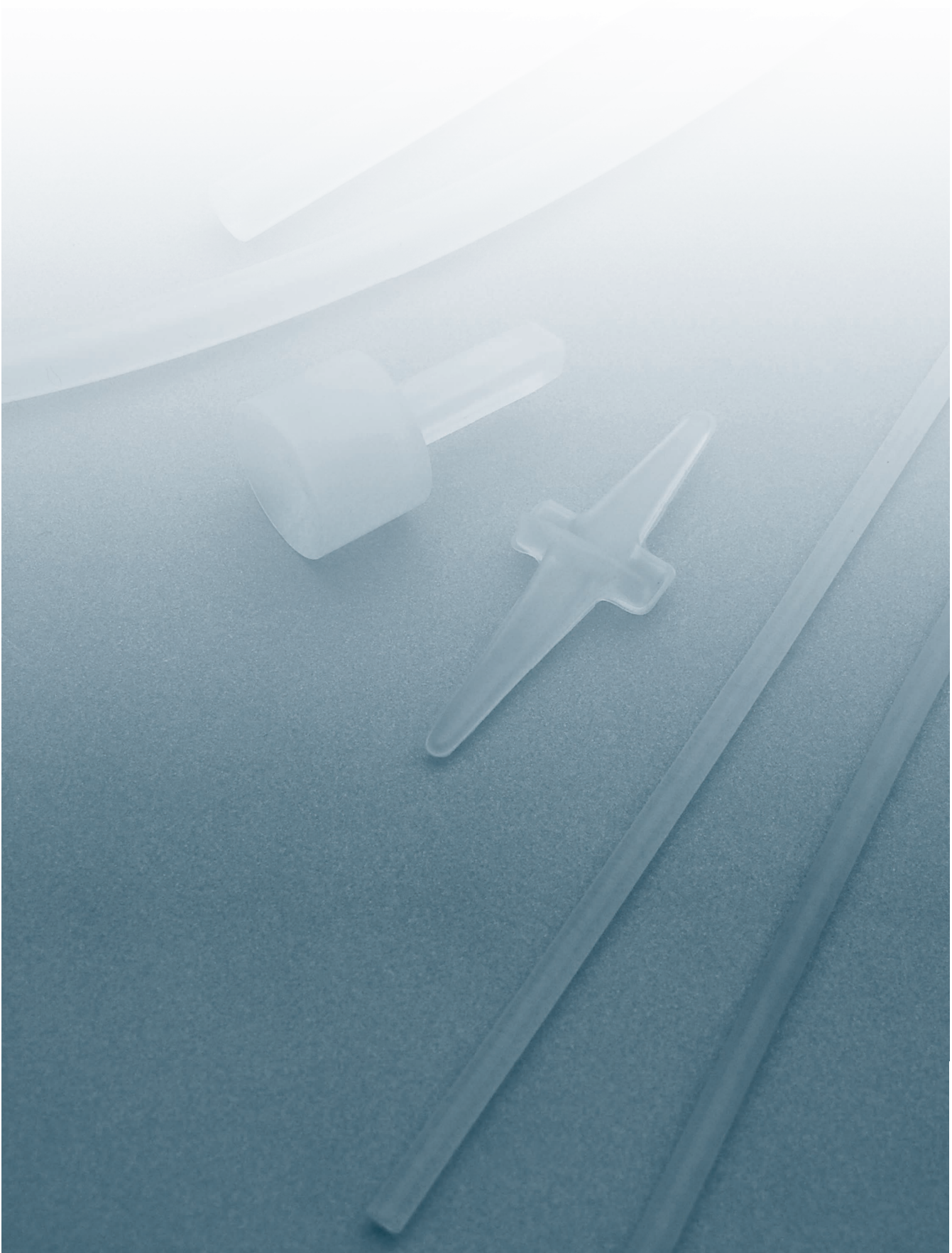
- UHMWPE
- ISO 5834



katalogové číslo – art. no.	velikost – size	kužel – cone	d (mm)	D (mm)
Z02200-4201-12010	42/28 L	12/14	28	42
Z02200-4201-12014	42/28 M	12/14	28	42
Z02200-4201-12018	42/28 S	12/14	28	42
Z02200-4401-12010	44/28 L	12/14	28	44
Z02200-4401-12014	44/28 M	12/14	28	44
Z02200-4401-12018	44/28 S	12/14	28	44
Z02200-4601-12010	46/28 L	12/14	28	46
Z02200-4601-12014	46/28 M	12/14	28	46
Z02200-4601-12018	46/28 S	12/14	28	46
Z02200-4801-12010	48/28 L	12/14	28	48
Z02200-4801-12014	48/28 M	12/14	28	48
Z02200-4801-12018	48/28 S	12/14	28	48
Z02200-5001-12010	50/28 L	12/14	28	50
Z02200-5001-12014	50/28 M	12/14	28	50
Z02200-5001-12018	50/28 S	12/14	28	50
Z02200-5201-12010	52/28 L	12/14	28	52
Z02200-5201-12014	52/28 M	12/14	28	52
Z02200-5201-12018	52/28 S	12/14	28	52
Z02200-5401-12010	54/28 L	12/14	28	54
Z02200-5401-12014	54/28 M	12/14	28	54
Z02200-5401-12018	54/28 S	12/14	28	54
Z02200-5601-12010	56/28 L	12/14	28	56
Z02200-5601-12014	56/28 M	12/14	28	56
Z02200-5601-12018	56/28 S	12/14	28	56
Z02200-5801-12010	58/28 L	12/14	28	58
Z02200-5801-12014	58/28 M	12/14	28	58
Z02200-5801-12018	58/28 S	12/14	28	58









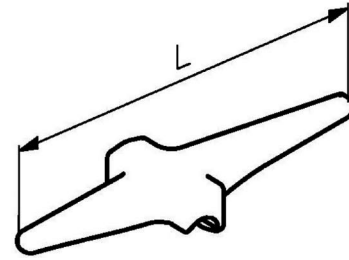
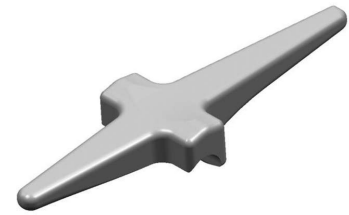
### ENDOPROTÉZA KLOUBU PRSTNÍHO

- necementovaná
- silikon Nusil

katalogové číslo – art. no.	velikost – size	L (mm)
<b>Z06110-0200-12035</b>	2	35,00
<b>Z06110-0300-13043</b>	3	43,20
<b>Z06110-0400-14049</b>	4	49,20
<b>Z06110-0500-15055</b>	5	55,60
<b>Z06110-0600-16062</b>	6	62,00
<b>Z06110-0700-17068</b>	7	68,20
<b>Z06110-0800-18075</b>	8	75,00

### ENDOPROSTHESIS OF FINGER JOINT

- cementless
- silicone Nusil



### ZKUŠEBNÍ IMPLANTÁTY

- necementovaná
- silikon Nusil, červený

katalogové číslo – art. no.	velikost – size	L (mm)
<b>Z56110-0202-00</b>	2	35,00
<b>Z56110-0302-00</b>	3	43,20
<b>Z56110-0402-00</b>	4	49,20
<b>Z56110-0502-00</b>	5	55,60
<b>Z56110-0602-00</b>	6	62,00
<b>Z56110-0702-00</b>	7	68,20
<b>Z56110-0802-00</b>	8	75,00

### TRIAL IMPLANTS

- cementless
- silicone Nusil, red

**MEDIN SILIKONOVÉ IMPLANTÁTY**  
**MEDIN SILICONE IMPLANTS**

**DOČASNÁ NÁHRADA ŠLACHY**

• silikon Nusil

katalogové číslo – art. no.	velikost – size	ø (mm)	délka – length (mm)
<b>Z06230-0000-03120</b>	3×120	3	120
<b>Z06230-0000-03180</b>	3×180	3	180
<b>Z06230-0000-03220</b>	3×220	3	220
<b>Z06230-0000-04120</b>	4×120	4	120
<b>Z06230-0000-04180</b>	4×180	4	180
<b>Z06230-0000-04220</b>	4×220	4	220
<b>Z06230-0000-05120</b>	5×120	5	120
<b>Z06230-0000-05180</b>	5×180	5	180
<b>Z06230-0000-05220</b>	5×220	5	220
<b>Z06230-0000-06120</b>	6×120	6	120
<b>Z06230-0000-06180</b>	6×180	6	180
<b>Z06230-0000-06220</b>	6×220	6	220

**TENDON REPLACEMENT TEMPORARY**

• silicone Nusil



**NÁHRADA TRAPEZIA**  
**TRAPESIUS REPLACEMENT**

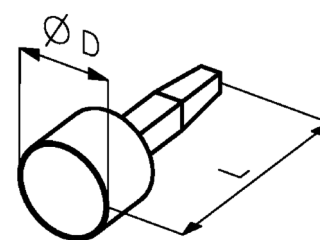
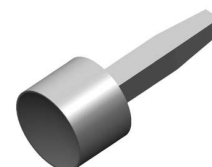
**ENDOPROTÉZA KLOUBU PRSTNÍHO**

• necementovaná  
• silikon Nusil

katalogové číslo – art. no.	L (mm)	D (mm)
<b>Z06120-0000-15035</b>	35,1	14,6

**ENDOPROSTHESIS OF FINGER JOINT**

• cementless  
• silicone Nusil



**ŠÍDLO**

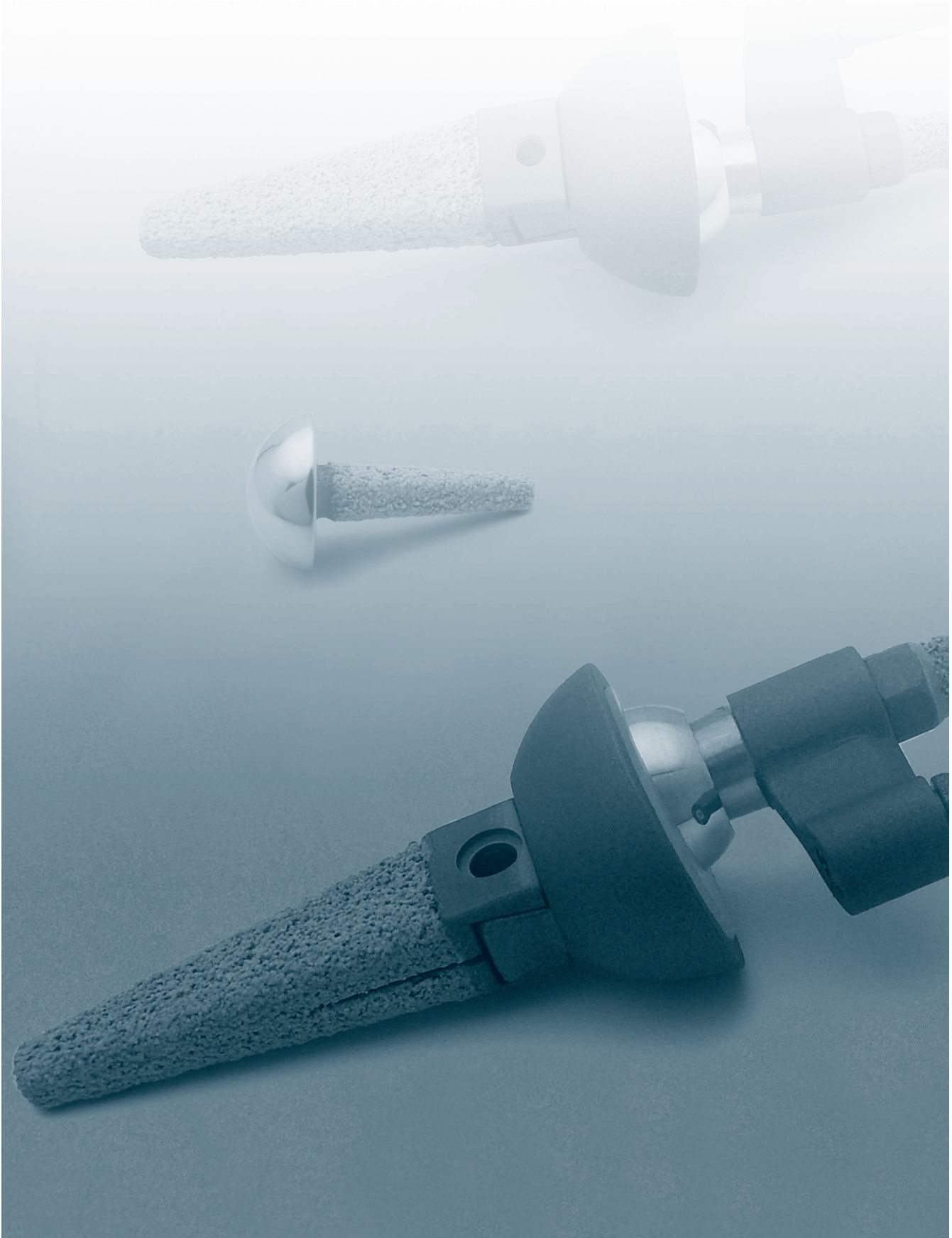
katalogové číslo – art. no.  
**Z56110-0003-00**

**PROCKER****RAŠPLIČKA**

katalogové číslo – art. no.  
**Z53110-0004-00**

**FINGER RASP**







Medin náhrada zápěstí

Medin Wrist Replacement

79

Medin náhrada palce ruky

Medin Thumb Replacement

80



**ENDOPROTÉZA ZÁPĚSTÍ**

• necementovaná

**ENDOPROSTHESIS OF WRIST**

• cementless

POZNÁMKY: Jedná se o zakázkový zdravotnický výrobek v souladu s §9 nařízení vlády č.336/2004 Sb.

NOTES: Customized medical device that complies with the government regulation No.336/2004, §9.

katalogové číslo – art. no.

DŘÍK RADIA – STEM RADIA	velikost – size	A (mm)	B (mm)	C (mm)	$\alpha$	$\beta$
<b>ZV06301-0101-10037</b>	1	10	7,5	37	10°	8°
<b>ZV06301-0101-10042</b>	2	10,5	8	42	10°	8°
<b>ZV06301-0001-13052</b>	3	13	10	52	10°	8°

**JAMKA RADIA KOTVÍCÍ – FOSSA RADIA ANCHORING**
**ZV06301-0002-24030** 24×30

**VLOŽKA JAMKY RADIA – INSERT OF FOSSA RADIA**

<b>ZV06301-0103-12020</b>	19×24/12	
<b>ZV06301-0104-12020</b>	19×24/12+2,5	levá – left
<b>ZV06301-0110-12020</b>	19×24/12+2,5	pravá – right
<b>ZV06301-0003-16026</b>	24×30/16+3	
<b>ZV06301-0004-16026</b>	24×30/16+3	levá – left
<b>ZV06301-0010-16026</b>	24×30/16+3	pravá – right

**HLAVICE – HEAD**

<b>ZV06301-0105-12000</b>	12 mm
<b>ZV06301-0005-16000</b>	16 mm

**KARPÁLNÍ TRN ANTIROTAČNÍ – THORN CARPAL ANTIROTARY**

<b>ZV06301-0108-04019</b>	2
<b>ZV06301-0008-06020</b>	3

**TĚLESO METAKARPÁLNÍ – BODY METACARPAL**

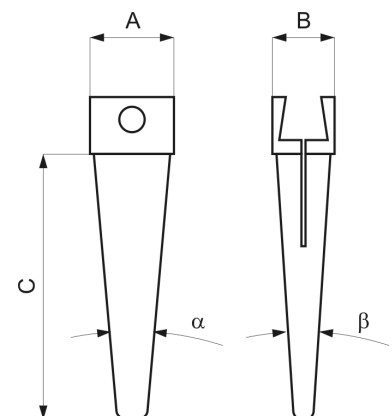
<b>ZV06301-0106-08012</b>	2
<b>ZV06301-0006-09015</b>	3

**ŠROUB DŘÍKU RADIA, SOUČÁSTÍ DŘÍKU RADIA – SCREW OF RADIA STEM, PART OF STEM RADIA**

<b>ZV06301-0109-03008</b>	M3×7
<b>ZV06301-0009-03010</b>	M3×8,5

**DŘÍK KARPÁLNÍ – STEM-CARPAL**

<b>ZV06301-0007-04040</b>	4×40
<b>ZV06301-0007-04050</b>	4×50
<b>ZV06301-0007-45040</b>	4,5×40
<b>ZV06301-0007-45050</b>	4,5×50
<b>ZV06301-0007-05040</b>	5×40
<b>ZV06301-0007-05050</b>	5×50
<b>ZV06301-0007-55040</b>	5,5×40
<b>ZV06301-0007-55050</b>	5,5×50
<b>ZV06301-0007-06040</b>	6×40
<b>ZV06301-0007-06050</b>	6×50



### NÁHRADA 1. BASE METACARPU PALCE RUKY

- necementovaná

POZNÁMKY: Jedná se o zakázkový zdravotnický výrobek v souladu s §9 nařízení vlády č.336/2004 Sb.

NOTES: Customized medical device that complies with the government regulation No.336/2004, §9.

#### DŘÍK

- Ti6Al4V

katalogové číslo – art. no.	velikost – size	A (mm)	$\alpha$	B (mm)	$\beta$	C (mm)
<b>ZV06130-0201-07021</b>	2	4	8°	3	4°	16,5
<b>ZV06130-0201-07026</b>	3	5	8°	4	4°	21,5

#### HLAVICE

- CoCrMo

katalogové číslo – art. no.	velikost – size	H (mm)
<b>ZV06130-0202-10000</b>	10 mm	7
<b>ZV06130-0202-12000</b>	12 mm	6,7
<b>ZV06130-0202-14000</b>	14 mm	6,5
<b>ZV06130-0202-16000</b>	16 mm	6,5

### TRAPEZIOMETACARPAL JOINT REPLACEMENT

- cementles

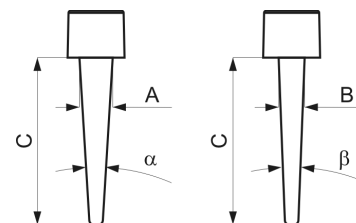


#### STEM

- Ti6Al4V

#### HEAD

- CoCrMo



číslo – number	název	item	strana – page
J009248	Tibiální komponenta; 64/8,5	Tibial component; 64/ 8,5	10
J009249	Tibiální komponenta; 64/11,5	Tibial component; 64/11,5	10
J009250	Tibiální komponenta; 64/15	Tibial component; 64/ 15	10
J009251	Tibiální komponenta; 64/18	Tibial component; 64/ 18	10
J009252	Tibiální komponenta; 68/8,5	Tibial component; 68/ 8,5	10
J009253	Tibiální komponenta; 68/11,5	Tibial component; 68/11,5	10
J009254	Tibiální komponenta; 68/15	Tibial component; 68/ 15	10
J009255	Tibiální komponenta; 68/18	Tibial component; 68/ 18	10
J009256	Tibiální komponenta; 72/8,5	Tibial component; 72/ 8,5	10
J009257	Tibiální komponenta; 72/11,5	Tibial component; 72/11,5	10
J009258	Tibiální komponenta; 72/15	Tibial component; 72/ 15	10
J009259	Tibiální komponenta; 72/18	Tibial component; 72/ 18	10
J009431	Femorální dřík; 1	Femoral stem; 1	60
J009432	Femorální dřík; 2	Femoral stem; 2	60
J009433	Femorální dřík; 3	Femoral stem; 3	60
J009434	Femorální dřík; 4	Femoral stem; 4	60
J009435	Femorální dřík; 5	Femoral stem; 5	60
J009436	Femorální dřík; 6	Femoral stem; 6	60
J009437	Femorální dřík; 7	Femoral stem; 7	60
J009438	Femorální dřík; 8	Femoral stem; 8	60
J009439	Femorální dřík; 9	Femoral stem; 9	60
Z00130-0031-12130	Femorální dřík; 12×130 mm	Femoral stem; 12×130 mm	34
Z00130-0031-12170	Femorální dřík; 12×170 mm	Femoral stem; 12×170 mm	34
Z00130-0031-14130	Femorální dřík; 14×130 mm	Femoral stem; 14×130 mm	34
Z00130-0031-14170	Femorální dřík; 14×170 mm	Femoral stem; 14×170 mm	34
Z00130-0031-16130	Femorální dřík; 16×130 mm	Femoral stem; 16×130 mm	34
Z00130-0031-16170	Femorální dřík; 16×170 mm	Femoral stem; 16×170 mm	34
Z00130-0031-18130	Femorální dřík; 18×130 mm	Femoral stem; 18×130 mm	34
Z00130-0031-18170	Femorální dřík; 18×170 mm	Femoral stem; 18×170 mm	34
Z00130-0031-20130	Femorální dřík; 20×130 mm	Femoral stem; 20×130 mm	34
Z00130-0031-20170	Femorální dřík; 20×170 mm	Femoral stem; 20×170 mm	34
Z00130-0031-22130	Femorální dřík; 22×130 mm	Femoral stem; 22×130 mm	34
Z00130-0031-22170	Femorální dřík; 22×170 mm	Femoral stem; 22×170 mm	34
Z00200-0055-04012	Šroub podložky tibiální komponenty M4×12	Screw of tibial component spacer M4×12	21, 33, 45
Z00200-0055-04020	Šroub podložky tibiální komponenty M4×20	Screw of tibial component spacer M4×20	21, 33, 45
Z00230-0021-10080	Nástavec tibiálního dříku; 10×80 mm	Extender of tibial stem; 10×80 mm	16, 28, 40
Z00230-0021-10120	Nástavec tibiálního dříku; 10×120 mm	Extender of tibial stem; 10×120 mm	16, 28, 40
Z00230-0021-12080	Nástavec tibiálního dříku; 12×80 mm	Extender of tibial stem; 12×80 mm	16, 28, 40
Z00230-0021-12120	Nástavec tibiálního dříku; 12×120 mm	Extender of tibial stem; 12×120 mm	16, 28, 40
Z00230-0021-14080	Nástavec tibiálního dříku; 14×80 mm	Extender of tibial stem; 14×80 mm	16, 28, 40
Z00230-0021-14120	Nástavec tibiálního dříku; 14×120 mm	Extender of tibial stem; 14×120 mm	16, 28, 40
Z00230-0021-16080	Nástavec tibiálního dříku; 16×80 mm	Extender of tibial stem; 16×80 mm	16, 28, 40
Z00230-0021-16120	Nástavec tibiálního dříku; 16×120 mm	Extender of tibial stem; 16×120 mm	16, 28, 40
Z00230-0021-18080	Nástavec tibiálního dříku; 18×80 mm	Extender of tibial stem; 18×80 mm	16, 28, 40
Z00230-0021-18120	Nástavec tibiálního dříku; 18×120 mm	Extender of tibial stem; 18×120 mm	16, 28, 40
Z00900-0000-65015	Šroub kostní; 6,5/15 mm	Bone screw; 6,5/15 mm	52, 54, 57
Z00900-0000-65020	Šroub kostní; 6,5/20 mm	Bone screw; 6,5/20 mm	52, 54, 57
Z00900-0000-65025	Šroub kostní; 6,5/25 mm	Bone screw; 6,5/25 mm	52, 54, 57
Z00900-0000-65030	Šroub kostní; 6,5/30 mm	Bone screw; 6,5/30 mm	52, 54, 57
Z00900-0000-65035	Šroub kostní; 6,5/35 mm	Bone screw; 6,5/35 mm	52, 54, 57
Z00900-0000-65040	Šroub kostní; 6,5/40 mm	Bone screw; 6,5/40 mm	52, 54, 57
Z00900-0000-65045	Šroub kostní; 6,5/45 mm	Bone screw; 6,5/45 mm	52, 54, 57
Z00900-0000-65050	Šroub kostní; 6,5/50 mm	Bone screw; 6,5/50 mm	52, 54, 57
Z00900-0000-65060	Šroub kostní; 6,5/60 mm	Bone screw; 6,5/60 mm	52, 54, 57
Z01108-0050-08035	Šroub femorálního dříku	Screw of femoral stem	25
Z01120-0031-07015	Čep kotvící femorální komponenty – prodloužený	Anchoring pin femoral component	10, 13
Z01120-6400-64050	Femorální komponenta; 64	Femoral component; 64	10
Z01120-6800-68055	Femorální komponenta; 68	Femoral component; 68	10
Z01120-7200-72060	Femorální komponenta; 72	Femoral component; 72	10
Z01120-7600-76065	Femorální komponenta; 76	Femoral component; 76	10
Z01127-0031-07015	Čep kotvící femorální komponenty – prodloužený závit STABIL	Anchoring pin femoral component prolonged thread STABIL	24, 37
Z01130-6400-64040	Femorální komponenta; 64P	Femoral component; 64P	13, 24, 37
Z01130-6425-04000	Vložka distální femorální komponenty; 64/4 R	Femoral spacer – distal; 64/4 R	17

číslo – number	název	item	strana – page
Z01130-6425-06000	Vložka distální femorální komponenty; 64/6 R	Femoral spacer – distal; 64/6 R	17
Z01130-6425-08000	Vložka distální femorální komponenty; 64/8 R	Femoral spacer – distal; 64/8 R	17
Z01130-6426-04000	Vložka dorzální femorální komponenty; 64/4	Femoral spacer – dorsal; 64/4	18, 30, 42
Z01130-6426-06000	Vložka dorzální femorální komponenty; 64/6	Femoral spacer – dorsal; 64/6	18, 30, 42
Z01130-6426-08000	Vložka dorzální femorální komponenty; 64/8	Femoral spacer – dorsal; 64/8	18, 30, 42
Z01130-6800-68044	Femorální komponenta; 68P	Femoral component; 68P	13, 24, 37
Z01130-6825-04000	Vložka distální femorální komponenty; 68/4 R	Femoral spacer – distal; 68/4 R	17
Z01130-6825-06000	Vložka distální femorální komponenty; 68/6 R	Femoral spacer – distal; 68/6 R	17
Z01130-6825-08000	Vložka distální femorální komponenty; 68/8 R	Femoral spacer – distal; 68/8 R	17
Z01130-6826-04000	Vložka dorzální femorální komponenty; 68/4	Femoral spacer – dorsal; 68/4	18, 30, 42
Z01130-6826-06000	Vložka dorzální femorální komponenty; 68/6	Femoral spacer – dorsal; 68/6	18, 30, 42
Z01130-6826-08000	Vložka dorzální femorální komponenty; 68/8	Femoral spacer – dorsal; 68/8	18, 30, 42
Z01130-7200-72048	Femorální komponenta; 72P	Femoral component; 72P	13, 24, 37
Z01130-7225-04000	Vložka distální femorální komponenty; 72/4 R	Femoral spacer – distal; 72/4 R	17
Z01130-7225-06000	Vložka distální femorální komponenty; 72/6 R	Femoral spacer – distal; 72/6 R	17
Z01130-7225-08000	Vložka distální femorální komponenty; 72/8 R	Femoral spacer – distal; 72/8 R	17
Z01130-7226-04000	Vložka dorzální femorální komponenty; 72/4	Femoral spacer – dorsal; 72/4	18, 30, 42
Z01130-7226-06000	Vložka dorzální femorální komponenty; 72/6	Femoral spacer – dorsal; 72/6	18, 30, 42
Z01130-7226-08000	Vložka dorzální femorální komponenty; 72/8	Femoral spacer – dorsal; 72/8	18, 30, 42
Z01130-7600-76052	Femorální komponenta; 76P	Femoral component; 76P	13, 24, 37
Z01130-7625-04000	Vložka distální femorální komponenty; 76/4 R	Femoral spacer – distal; 76/4 R	17
Z01130-7625-06000	Vložka distální femorální komponenty; 76/6 R	Femoral spacer – distal; 76/6 R	17
Z01130-7625-08000	Vložka distální femorální komponenty; 76/8 R	Femoral spacer – distal; 76/8 R	17
Z01130-7626-04000	Vložka dorzální femorální komponenty; 76/4	Femoral spacer – dorsal; 76/4	18, 30, 42
Z01130-7626-06000	Vložka dorzální femorální komponenty; 76/6	Femoral spacer – dorsal; 76/6	18, 30, 42
Z01130-7626-08000	Vložka dorzální femorální komponenty; 76/8	Femoral spacer – dorsal; 76/8	18, 30, 42
Z01137-6480-00000	Interkondylická vložka femorální komponenty stabilizovaná; 64	Intercondylar insert of femoral component – stabilized; 64	37
Z01137-6880-00000	Interkondylická vložka femorální komponenty stabilizovaná; 68	Intercondylar insert of femoral component – stabilized; 68	37
Z01137-7280-00000	Interkondylická vložka femorální komponenty stabilizovaná; 72	Intercondylar insert of femoral component – stabilized; 72	37
Z01137-7680-00000	Interkondylická vložka femorální komponenty stabilizovaná; 76	Intercondylar insert of femoral component – stabilized; 76	37
Z01138-0000-07005	Úhlová podložka femorálního dřívku; 5°	Angular spacer of femoral stem; 5°	25
Z01138-0000-07007	Úhlová podložka femorálního dřívku; 7°	Angular spacer of femoral stem; 7°	25
Z01138-6400-00000	Interkondylická vložka femorální komponenty revizní; 64	Intercondylar insert of femoral component – revision; 64	25
Z01138-6425-04000	Vložka distální revizní femorální komponenty; 64/4 R	Femoral revision spacer – distal; 64/4 R	29, 41
Z01138-6425-06000	Vložka distální revizní femorální komponenty; 64/6 R	Femoral revision spacer – distal; 64/6 R	29, 41
Z01138-6800-00000	Interkondylická vložka femorální komponenty revizní; 68	Intercondylar insert of femoral component – revision; 68	25
Z01138-6825-04000	Vložka distální revizní femorální komponenty; 68/4 R	Femoral revision spacer – distal; 68/4 R	29, 41
Z01138-6825-06000	Vložka distální revizní femorální komponenty; 68/6 R	Femoral revision spacer – distal; 68/6 R	29, 41
Z01138-7200-00000	Interkondylická vložka femorální komponenty revizní; 72	Intercondylar insert of femoral component – revision; 72	25
Z01138-7225-04000	Vložka distální revizní femorální komponenty; 72/4 R	Femoral revision spacer – distal; 72/4 R	29, 41
Z01138-7225-06000	Vložka distální revizní femorální komponenty; 72/6 R	Femoral revision spacer – distal; 72/6 R	29, 41
Z01138-7600-00000	Interkondylická vložka femorální komponenty revizní; 76	Intercondylar insert of femoral component – revision; 76	25
Z01138-7625-04000	Vložka distální revizní femorální komponenty; 76/4 R	Femoral revision spacer – distal; 76/4 R	29, 41
Z01138-7625-06000	Vložka distální revizní femorální komponenty; 76/6 R	Femoral revision spacer – distal; 76/6 R	29, 41
Z01140-6400-64040	Femorální komponenta; 64L	Femoral component; 64L	13, 24, 37
Z01140-6425-04000	Vložka distální femorální komponenty; 64/4 L	Femoral spacer – distal; 64/4 L	17
Z01140-6425-06000	Vložka distální femorální komponenty; 64/6 L	Femoral spacer – distal; 64/6 L	17
Z01140-6425-08000	Vložka distální femorální komponenty; 64/8 L	Femoral spacer – distal; 64/8 L	17
Z01140-6800-68044	Femorální komponenta; 68L	Femoral component; 68L	13, 24, 37
Z01140-6825-04000	Vložka distální femorální komponenty; 68/4 L	Femoral spacer – distal; 68/4 L	17
Z01140-6825-06000	Vložka distální femorální komponenty; 68/6 L	Femoral spacer – distal; 68/6 L	17
Z01140-6825-08000	Vložka distální femorální komponenty; 68/8 L	Femoral spacer – distal; 68/8 L	17
Z01140-7200-72048	Femorální komponenta; 72L	Femoral component; 72L	13, 24, 37
Z01140-7225-04000	Vložka distální femorální komponenty; 72/4 L	Femoral spacer – distal; 72/4 L	17
Z01140-7225-06000	Vložka distální femorální komponenty; 72/6 L	Femoral spacer – distal; 72/6 L	17
Z01140-7225-08000	Vložka distální femorální komponenty; 72/8 L	Femoral spacer – distal; 72/8 L	17
Z01140-7600-76052	Femorální komponenta; 76L	Femoral component; 76L	13, 24, 37
Z01140-7625-04000	Vložka distální femorální komponenty; 76/4 L	Femoral spacer – distal; 76/4 L	17
Z01140-7625-06000	Vložka distální femorální komponenty; 76/6 L	Femoral spacer – distal; 76/6 L	17
Z01140-7625-08000	Vložka distální femorální komponenty; 76/8 L	Femoral spacer – distal; 76/8 L	17
Z01148-6425-04000	Vložka distální revizní femorální komponenty; 64/4 L	Femoral revision spacer – distal; 64/4 L	29, 41
Z01148-6425-06000	Vložka distální revizní femorální komponenty; 64/6 L	Femoral revision spacer – distal; 64/6 L	29, 41
Z01148-6825-04000	Vložka distální revizní femorální komponenty; 68/4 L	Femoral revision spacer – distal; 68/4 L	29, 41
Z01148-6825-06000	Vložka distální revizní femorální komponenty; 68/6 L	Femoral revision spacer – distal; 68/6 L	29, 41
Z01148-7225-04000	Vložka distální revizní femorální komponenty; 72/4 L	Femoral revision spacer – distal; 72/4 L	29, 41
Z01148-7225-06000	Vložka distální revizní femorální komponenty; 72/6 L	Femoral revision spacer – distal; 72/6 L	29, 41
Z01148-7625-04000	Vložka distální revizní femorální komponenty; 76/4 L	Femoral revision spacer – distal; 76/4 L	29, 41
Z01148-7625-06000	Vložka distální revizní femorální komponenty; 76/6 L	Femoral revision spacer – distal; 76/6 L	29, 41
Z01220-7600-87008	Tibiální komponenta; 76/8,5	Tibial component; 76/8,5	10
Z01220-7600-87011	Tibiální komponenta; 76/11,5	Tibial component; 76/11,5	10



číslo – number	název	item	strana – page
Z01230-7242-15015	Podložka tibiální komponenty – bloková laterální; 72/15	Tibial spacer – block lateral; 72/15	19, 31, 43
Z01230-7243-10000	Podložka tibiální komponenty – klínová mediální; 72/10°	Tibial spacer – wedge medial; 72/10°	20, 32, 44
Z01230-7243-20000	Podložka tibiální komponenty – klínová mediální; 72/20°	Tibial spacer – wedge medial; 72/20°	20, 32, 44
Z01230-7244-10000	Podložka tibiální komponenty – klínová laterální; 72/10°	Tibial spacer – wedge lateral; 72/10°	20, 32, 44
Z01230-7244-20000	Podložka tibiální komponenty – klínová laterální; 72/20°	Tibial spacer – wedge lateral; 72/20°	20, 32, 44
Z01230-7245-07000	Podložka tibiální komponenty bloková; 72/7	Tibial component spacer block; 72/7	21, 33, 45
Z01230-7245-15000	Podložka tibiální komponenty bloková; 72/15	Tibial component spacer block; 72/15	21, 33, 45
Z01230-7600-82040	Tibiální komponenta; 76	Tibial component; 76	14
Z01230-7632-82008	Vložka tibiální komponenty; 76/8 R	Insert of tibial component; 76/8 R	15
Z01230-7632-82011	Vložka tibiální komponenty; 76/11 R	Insert of tibial component; 76/11 R	15
Z01230-7632-82014	Vložka tibiální komponenty; 76/14 R	Insert of tibial component; 76/14 R	15
Z01230-7632-82017	Vložka tibiální komponenty; 76/17 R	Insert of tibial component; 76/17 R	15
Z01230-7633-82008	Vložka tibiální komponenty; 76/8 L	Insert of tibial component; 76/8 L	15
Z01230-7633-82011	Vložka tibiální komponenty; 76/11 L	Insert of tibial component; 76/11 L	15
Z01230-7633-82014	Vložka tibiální komponenty; 76/14 L	Insert of tibial component; 76/14 L	15
Z01230-7633-82017	Vložka tibiální komponenty; 76/17 L	Insert of tibial component; 76/17 L	15
Z01230-7641-02000	Podložka tibiální komponenty – bloková mediální; 76/2	Tibial spacer – block medial; 76/2	19, 31, 43
Z01230-7641-04000	Podložka tibiální komponenty – bloková mediální; 76/4	Tibial spacer – block medial; 76/4	19, 31, 43
Z01230-7641-06000	Podložka tibiální komponenty – bloková mediální; 76/6	Tibial spacer – block medial; 76/6	19, 31, 43
Z01230-7641-07010	Podložka tibiální komponenty – bloková mediální; 76/7	Tibial spacer – block medial; 76/7	19, 31, 43
Z01230-7641-15015	Podložka tibiální komponenty – bloková mediální; 76/15	Tibial spacer – block medial; 76/15	19, 31, 43
Z01230-7642-02000	Podložka tibiální komponenty – bloková laterální; 76/2	Tibial spacer – block lateral; 76/2	19, 31, 43
Z01230-7642-04000	Podložka tibiální komponenty – bloková laterální; 76/4	Tibial spacer – block lateral; 76/4	19, 31, 43
Z01230-7642-06000	Podložka tibiální komponenty – bloková laterální; 76/6	Tibial spacer – block lateral; 76/6	19, 31, 43
Z01230-7642-07010	Podložka tibiální komponenty – bloková laterální; 76/7	Tibial spacer – block lateral; 76/7	19, 31, 43
Z01230-7642-15015	Podložka tibiální komponenty – bloková laterální; 76/15	Tibial spacer – block lateral; 76/15	19, 31, 43
Z01230-7643-10000	Podložka tibiální komponenty – klínová mediální; 76/10°	Tibial spacer – wedge medial; 76/10°	20, 32, 44
Z01230-7643-20000	Podložka tibiální komponenty – klínová mediální; 76/20°	Tibial spacer – wedge medial; 76/20°	20, 32, 44
Z01230-7644-10000	Podložka tibiální komponenty – klínová laterální; 76/10°	Tibial spacer – wedge lateral; 76/10°	20, 32, 44
Z01230-7644-20000	Podložka tibiální komponenty – klínová laterální; 76/20°	Tibial spacer – wedge lateral; 76/20°	20, 32, 44
Z01230-7645-07000	Podložka tibiální komponenty bloková; 76/7	Tibial component spacer block; 76/7	21, 33, 45
Z01230-7645-15000	Podložka tibiální komponenty bloková; 76/15	Tibial component spacer block; 76/15	21, 33, 45
Z01237-6400-68040	Tibiální stabilizovaná komponenta; 64	Tibial stabilized component; 64	26, 39
Z01237-6402-68011	Tibiální vložka stabilizovaná; 64/11 R	Tibial insert stabilized; 64/11 R	27, 38
Z01237-6402-68014	Tibiální vložka stabilizovaná; 64/14 R	Tibial insert stabilized; 64/14 R	27, 38
Z01237-6402-68017	Tibiální vložka stabilizovaná; 64/17 R	Tibial insert stabilized; 64/17 R	27, 38
Z01237-6402-68020	Tibiální vložka stabilizovaná; 64/20 R	Tibial insert stabilized; 64/20 R	27, 38
Z01237-6402-68023	Tibiální vložka stabilizovaná; 64/23 R	Tibial insert stabilized; 64/23 R	27, 38
Z01237-6403-68011	Tibiální vložka stabilizovaná; 64/11 L	Tibial insert stabilized; 64/11 L	27, 38
Z01237-6403-68014	Tibiální vložka stabilizovaná; 64/14 L	Tibial insert stabilized; 64/14 L	27, 38
Z01237-6403-68017	Tibiální vložka stabilizovaná; 64/17 L	Tibial insert stabilized; 64/17 L	27, 38
Z01237-6403-68020	Tibiální vložka stabilizovaná; 64/20 L	Tibial insert stabilized; 64/20 L	27, 38
Z01237-6403-68023	Tibiální vložka stabilizovaná; 64/23 L	Tibial insert stabilized; 64/23 L	27, 38
Z01237-6800-73040	Tibiální stabilizovaná komponenta; 68	Tibial stabilized component; 68	26, 39
Z01237-6802-73011	Tibiální vložka stabilizovaná; 68/11 R	Tibial insert stabilized; 68/11 R	27, 38
Z01237-6802-73014	Tibiální vložka stabilizovaná; 68/14 R	Tibial insert stabilized; 68/14 R	27, 38
Z01237-6802-73017	Tibiální vložka stabilizovaná; 68/17 R	Tibial insert stabilized; 68/17 R	27, 38
Z01237-6802-73020	Tibiální vložka stabilizovaná; 68/20 R	Tibial insert stabilized; 68/20 R	27, 38
Z01237-6802-73023	Tibiální vložka stabilizovaná; 68/23 R	Tibial insert stabilized; 68/23 R	27, 38
Z01237-6803-73011	Tibiální vložka stabilizovaná; 68/11 L	Tibial insert stabilized; 68/11 L	27, 38
Z01237-6803-73014	Tibiální vložka stabilizovaná; 68/14 L	Tibial insert stabilized; 68/14 L	27, 38
Z01237-6803-73017	Tibiální vložka stabilizovaná; 68/17 L	Tibial insert stabilized; 68/17 L	27, 38
Z01237-6803-73020	Tibiální vložka stabilizovaná; 68/20 L	Tibial insert stabilized; 68/20 L	27, 38
Z01237-6803-73023	Tibiální vložka stabilizovaná; 68/23 L	Tibial insert stabilized; 68/23 L	27, 38
Z01237-7200-78040	Tibiální stabilizovaná komponenta; 72	Tibial stabilized component; 72	26, 39
Z01237-7202-78011	Tibiální vložka stabilizovaná; 72/11 R	Tibial insert stabilized; 72/11 R	27, 38
Z01237-7202-78014	Tibiální vložka stabilizovaná; 72/14 R	Tibial insert stabilized; 72/14 R	27, 38
Z01237-7202-78017	Tibiální vložka stabilizovaná; 72/17 R	Tibial insert stabilized; 72/17 R	27, 38
Z01237-7202-78020	Tibiální vložka stabilizovaná; 72/20 R	Tibial insert stabilized; 72/20 R	27, 38
Z01237-7202-78023	Tibiální vložka stabilizovaná; 72/23 R	Tibial insert stabilized; 72/23 R	27, 38
Z01237-7203-78011	Tibiální vložka stabilizovaná; 72/11 L	Tibial insert stabilized; 72/11 L	27, 38
Z01237-7203-78014	Tibiální vložka stabilizovaná; 72/14 L	Tibial insert stabilized; 72/14 L	27, 38
Z01237-7203-78017	Tibiální vložka stabilizovaná; 72/17 L	Tibial insert stabilized; 72/17 L	27, 38
Z01237-7203-78020	Tibiální vložka stabilizovaná; 72/20 L	Tibial insert stabilized; 72/20 L	27, 38
Z01237-7203-78023	Tibiální vložka stabilizovaná; 72/23 L	Tibial insert stabilized; 72/23 L	27, 38
Z01237-7600-82040	Tibiální stabilizovaná komponenta; 76	Tibial stabilized component; 76	26, 39
Z01237-7602-82011	Tibiální vložka stabilizovaná; 76/11 R	Tibial insert stabilized; 76/11 R	27, 38
Z01237-7602-82014	Tibiální vložka stabilizovaná; 76/14 R	Tibial insert stabilized; 76/14 R	27, 38
Z01237-7602-82017	Tibiální vložka stabilizovaná; 76/17 R	Tibial insert stabilized; 76/17 R	27, 38
Z01237-7602-82020	Tibiální vložka stabilizovaná; 76/20 R	Tibial insert stabilized; 76/20 R	27, 38

číslo – number	název	item	strana – page
Z01237-7602-82023	Tibiální vložka stabilizovaná; 76/23 R	Tibial insert stabilized; 76/23 R	27, 38
Z01237-7603-82011	Tibiální vložka stabilizovaná; 76/11 L	Tibial insert stabilized; 76/11 L	27, 38
Z01237-7603-82014	Tibiální vložka stabilizovaná; 76/14 L	Tibial insert stabilized; 76/14 L	27, 38
Z01237-7603-82017	Tibiální vložka stabilizovaná; 76/17 L	Tibial insert stabilized; 76/17 L	27, 38
Z01237-7603-82020	Tibiální vložka stabilizovaná; 76/20 L	Tibial insert stabilized; 76/20 L	27, 38
Z01237-7603-82023	Tibiální vložka stabilizovaná; 76/23 L	Tibial insert stabilized; 76/23 L	27, 38
Z02200-4201-12010	Hlavice bipolární CEP 42/28 L	Ball head CEP bipolar 42/28 L	70
Z02200-4201-12014	Hlavice bipolární CEP 42/28 M	Ball head CEP bipolar 42/28 M	70
Z02200-4201-12018	Hlavice bipolární CEP 42/28 S	Ball head CEP bipolar 42/28 S	70
Z02200-4401-12010	Hlavice bipolární CEP 44/28 L	Ball head CEP bipolar 44/28 L	70
Z02200-4401-12014	Hlavice bipolární CEP 44/28 M	Ball head CEP bipolar 44/28 M	70
Z02200-4401-12018	Hlavice bipolární CEP 44/28 S	Ball head CEP bipolar 44/28 S	70
Z02200-4601-12010	Hlavice bipolární CEP 46/28 L	Ball head CEP bipolar 46/28 L	70
Z02200-4601-12014	Hlavice bipolární CEP 46/28 M	Ball head CEP bipolar 46/28 M	70
Z02200-4601-12018	Hlavice bipolární CEP 46/28 S	Ball head CEP bipolar 46/28 S	70
Z02200-4801-12010	Hlavice bipolární CEP 48/28 L	Ball head CEP bipolar 48/28 L	70
Z02200-4801-12014	Hlavice bipolární CEP 48/28 M	Ball head CEP bipolar 48/28 M	70
Z02200-4801-12018	Hlavice bipolární CEP 48/28 S	Ball head CEP bipolar 48/28 S	70
Z02200-5001-12010	Hlavice bipolární CEP 50/28 L	Ball head CEP bipolar 50/28 L	70
Z02200-5001-12014	Hlavice bipolární CEP 50/28 M	Ball head CEP bipolar 50/28 M	70
Z02200-5001-12018	Hlavice bipolární CEP 50/28 S	Ball head CEP bipolar 50/28 S	70
Z02200-5201-12010	Hlavice bipolární CEP 52/28 L	Ball head CEP bipolar 52/28 L	70
Z02200-5201-12014	Hlavice bipolární CEP 52/28 M	Ball head CEP bipolar 52/28 M	70
Z02200-5201-12018	Hlavice bipolární CEP 52/28 S	Ball head CEP bipolar 52/28 S	70
Z02200-5401-12010	Hlavice bipolární CEP 54/28 L	Ball head CEP bipolar 54/28 L	70
Z02200-5401-12014	Hlavice bipolární CEP 54/28 M	Ball head CEP bipolar 54/28 M	70
Z02200-5401-12018	Hlavice bipolární CEP 54/28 S	Ball head CEP bipolar 54/28 S	70
Z02200-5601-12010	Hlavice bipolární CEP 56/28 L	Ball head CEP bipolar 56/28 L	70
Z02200-5601-12014	Hlavice bipolární CEP 56/28 M	Ball head CEP bipolar 56/28 M	70
Z02200-5601-12018	Hlavice bipolární CEP 56/28 S	Ball head CEP bipolar 56/28 S	70
Z02200-5801-12010	Hlavice bipolární CEP 58/28 L	Ball head CEP bipolar 58/28 L	70
Z02200-5801-12014	Hlavice bipolární CEP 58/28 M	Ball head CEP bipolar 58/28 M	70
Z02200-5801-12018	Hlavice bipolární CEP 58/28 S	Ball head CEP bipolar 58/28 S	70
Z02211-2800-12006	Titanová hlavice s povlakem CI E 28 XL	Ball head titanium carbon inert coating E 28 XL	68
Z02211-2800-12010	Titanová hlavice s povlakem CI E 28 L	Ball head titanium carbon inert coating E 28 L	68
Z02211-2800-12014	Titanová hlavice s povlakem CI E 28 M	Ball head titanium carbon inert coating E 28 M	68
Z02211-2800-12018	Titanová hlavice s povlakem CI E 28 S	Ball head titanium carbon inert coating E 28 S	68
Z02211-2800-14003	Titanová hlavice s povlakem CI N 28 XL	Ball head titanium carbon inert coating N 28 XL	68
Z02211-2800-14007	Titanová hlavice s povlakem CI N 28 L	Ball head titanium carbon inert coating N 28 L	68
Z02211-2800-14011	Titanová hlavice s povlakem CI N 28 M	Ball head titanium carbon inert coating N 28 M	68
Z02211-2800-14015	Titanová hlavice s povlakem CI N 28 S	Ball head titanium carbon inert coating N 28 S	68
Z02211-3200-12003	Titanová hlavice s povlakem CI E 32 XXL	Ball head titanium carbon inert coating E 32 XXL	68
Z02211-3200-12007	Titanová hlavice s povlakem CI E 32 XL	Ball head titanium carbon inert coating E 32 XL	68
Z02211-3200-12011	Titanová hlavice s povlakem CI E 32 L	Ball head titanium carbon inert coating E 32 L	68
Z02211-3200-12015	Titanová hlavice s povlakem CI E 32 M	Ball head titanium carbon inert coating E 32 M	68
Z02211-3200-12019	Titanová hlavice s povlakem CI E 32 S	Ball head titanium carbon inert coating E 32 S	68
Z02211-3200-14003	Titanová hlavice s povlakem CI N 32 XXL	Ball head titanium carbon inert coating N 32 XXL	68
Z02211-3200-14007	Titanová hlavice s povlakem CI N 32 XL	Ball head titanium carbon inert coating N 32 XL	68
Z02211-3200-14011	Titanová hlavice s povlakem CI N 32 L	Ball head titanium carbon inert coating N 32 L	68
Z02211-3200-14015	Titanová hlavice s povlakem CI N 32 M	Ball head titanium carbon inert coating N 32 M	68
Z02211-3200-14019	Titanová hlavice s povlakem CI N 32 S	Ball head titanium carbon inert coating N 32 S	68
Z02220-2800-12006	Hlavice kovová E 28 XL	Ball head metal E 28 XL	66
Z02220-2800-12010	Hlavice kovová E 28 L	Ball head metal E 28 L	66
Z02220-2800-12014	Hlavice kovová E 28 M	Ball head metal E 28 M	66
Z02220-2800-12018	Hlavice kovová E 28 S	Ball head metal E 28 S	66
Z02220-2800-14003	Hlavice kovová N 28 XL	Ball head metal N 28 XL	66
Z02220-2800-14007	Hlavice kovová N 28 L	Ball head metal N 28 L	66
Z02220-2800-14011	Hlavice kovová N 28 M	Ball head metal N 28 M	66
Z02220-2800-14015	Hlavice kovová N 28 S	Ball head metal N 28 S	66
Z02220-3200-12003	Hlavice kovová E 32 XXL	Ball head metal E 32 XXL	66
Z02220-3200-12007	Hlavice kovová E 32 XL	Ball head metal E 32 XL	66
Z02220-3200-12011	Hlavice kovová E 32 L	Ball head metal E 32 L	66
Z02220-3200-12015	Hlavice kovová E 32 M	Ball head metal E 32 M	66
Z02220-3200-12019	Hlavice kovová E 32 S	Ball head metal E 32 S	66
Z02220-3200-14003	Hlavice kovová N 32 XXL	Ball head metal N 32 XXL	66
Z02220-3200-14007	Hlavice kovová N 32 XL	Ball head metal N 32 XL	66
Z02220-3200-14011	Hlavice kovová N 32 L	Ball head metal N 32 L	66
Z02220-3200-14015	Hlavice kovová N 32 M	Ball head metal N 32 M	66
Z02220-3200-14019	Hlavice kovová N 32 S	Ball head metal N 32 S	66
Z02230-2800-12006	Hlavice kovová E 28 XL	Ball head metal E 28 XL	67

číslo – number	název	item	strana – page
Z02230-2800-12010	Hlavice kovová E 28 L	Ball head metal E 28 L	67
Z02230-2800-12014	Hlavice kovová E 28 M	Ball head metal E 28 M	67
Z02230-2800-12018	Hlavice kovová E 28 S	Ball head metal E 28 S	67
Z02230-2800-14003	Hlavice kovová N 28 XL	Ball head metal N 28 XL	67
Z02230-2800-14007	Hlavice kovová N 28 L	Ball head metal N 28 L	67
Z02230-2800-14011	Hlavice kovová N 28 M	Ball head metal N 28 M	67
Z02230-2800-14015	Hlavice kovová N 28 S	Ball head metal N 28 S	67
Z02230-3200-12003	Hlavice kovová E 32 XXL	Ball head metal E 32 XXL	67
Z02230-3200-12007	Hlavice kovová E 32 XL	Ball head metal E 32 XL	67
Z02230-3200-12011	Hlavice kovová E 32 L	Ball head metal E 32 L	67
Z02230-3200-12015	Hlavice kovová E 32 M	Ball head metal E 32 M	67
Z02230-3200-12019	Hlavice kovová E 32 S	Ball head metal E 32 S	67
Z02230-3200-14003	Hlavice kovová N 32 XXL	Ball head metal N 32 XXL	67
Z02230-3200-14007	Hlavice kovová N 32 XL	Ball head metal N 32 XL	67
Z02230-3200-14011	Hlavice kovová N 32 L	Ball head metal N 32 L	67
Z02230-3200-14015	Hlavice kovová N 32 M	Ball head metal N 32 M	67
Z02230-3200-14019	Hlavice kovová N 32 S	Ball head metal N 32 S	67
Z02230-4000-12020	Hlavice kovová CEP-S; E40 S	Ball head metal CEP-S; E40 S	69
Z02230-4200-12020	Hlavice kovová CEP-S; E42 S	Ball head metal CEP-S; E42 S	69
Z02230-4400-12020	Hlavice kovová CEP-S; E44 S	Ball head metal CEP-S; E44 S	69
Z02230-4600-12020	Hlavice kovová CEP-S; E46 S	Ball head metal CEP-S; E46 S	69
Z02230-4800-12020	Hlavice kovová CEP-S; E48 S	Ball head metal CEP-S; E48 S	69
Z02230-5000-12020	Hlavice kovová CEP-S; E50 S	Ball head metal CEP-S; E50 S	69
Z02230-5200-12020	Hlavice kovová CEP-S; E52 S	Ball head metal CEP-S; E52 S	69
Z02230-5400-12020	Hlavice kovová CEP-S; E54 S	Ball head metal CEP-S; E54 S	69
Z02230-5600-12020	Hlavice kovová CEP-S; E56 S	Ball head metal CEP-S; E56 S	69
Z02230-5800-12020	Hlavice kovová CEP-S; E58 S	Ball head metal CEP-S; E58 S	69
Z02230-6000-12020	Hlavice kovová CEP-S; E60 S	Ball head metal CEP-S; E60 S	69
Z02240-2800-12010	Hlavice keramická 28 L	Ball head ceramic 28 L	65
Z02240-2800-12014	Hlavice keramická 28 M	Ball head ceramic 28 M	65
Z02240-2800-12018	Hlavice keramická 28 S	Ball head ceramic 28 S	65
Z02240-3200-12011	Hlavice keramická 32 L	Ball head ceramic 32 L	65
Z02240-3200-12015	Hlavice keramická 32 M	Ball head ceramic 32 M	65
Z02240-3200-12019	Hlavice keramická 32 S	Ball head ceramic 32 S	65
Z02300-0022-08030	Distální trn	Distal thorn	59
Z02313-4710-00000	Kotvící část MS – Medin Sférická; 47	Anchoring cup MS; 47	50
Z02313-4910-00000	Kotvící část MS – Medin Sférická; 49	Anchoring cup MS; 49	50
Z02313-5110-00000	Kotvící část MS – Medin Sférická; 51	Anchoring cup MS; 51	50
Z02313-5310-00000	Kotvící část MS – Medin Sférická; 53	Anchoring cup MS; 53	50
Z02313-5610-00000	Kotvící část MS – Medin Sférická; 56	Anchoring cup MS; 56	50
Z02313-5910-00000	Kotvící část MS – Medin Sférická; 59	Anchoring cup MS; 59	50
Z02313-6210-00000	Kotvící část MS – Medin Sférická; 62	Anchoring cup MS; 62	50
Z02313-6510-00000	Kotvící část MS – Medin Sférická; 65	Anchoring cup MS; 65	50
Z02323-5312-06000	Kotvící část; 53×59	Anchoring cup; 53×59	54
Z02323-5312-12000	Kotvící část; 53×65	Anchoring cup; 53×65	54
Z02323-5612-06000	Kotvící část; 56×62	Anchoring cup; 56×62	54
Z02323-5612-12000	Kotvící část; 56×68	Anchoring cup; 56×68	54
Z02323-5912-06000	Kotvící část; 59×65	Anchoring cup; 59×65	54
Z02323-5912-12000	Kotvící část; 59×71	Anchoring cup; 59×71	54
Z02323-6212-06000	Kotvící část; 62×68	Anchoring cup; 62×68	54
Z02323-6212-12000	Kotvící část; 62×74	Anchoring cup; 62×74	54
Z02323-6512-06000	Kotvící část; 65×71	Anchoring cup; 65×71	54
Z02323-6512-12000	Kotvící část; 65×77	Anchoring cup; 65×77	54
Z02323-6812-06000	Kotvící část; 68×74	Anchoring cup; 68×74	54
Z02323-6812-12000	Kotvící část; 68×80	Anchoring cup; 68×80	54
Z02350-0071-12019	Modul přímý, krátký	Module stright, short	59
Z02350-0071-12028	Modul přímý, střední	Module stright, middle	59
Z02350-0071-12037	Modul přímý, dlouhý	Module stright, long	59
Z02350-0072-00000	Modul "L" pravý	Module "L" right	59
Z02350-0073-00000	Modul "L" levý	Module "L" left	59
Z02350-0074-00000	Modul "T"	Module "T"	59
Z02350-0075-00000	Modul distální kotva	Module distal anchor	59
Z02353-5310-12000	Kotvící část; 53×65	Anchoring cup; 53×65	57
Z02353-5610-12000	Kotvící část; 56×68	Anchoring cup; 56×68	57
Z02353-5910-12000	Kotvící část; 59×71	Anchoring cup; 59×71	57
Z02353-6210-12000	Kotvící část; 62×74	Anchoring cup; 62×74	57
Z02353-6510-12000	Kotvící část; 65×77	Anchoring cup; 65×77	57
Z02353-6810-12000	Kotvící část; 68×80	Anchoring cup; 68×80	57
Z02363-4710-00000	Kotvící část MSO – Medin Sférická Optimal; 47	Anchoring cup MSO; 47	50
Z02363-4910-00000	Kotvící část MSO – Medin Sférická Optimal; 49	Anchoring cup MSO; 49	50



číslo – number	název	item	strana – page
Z02363-5110-00000	Kotvící část MSO – Medin Sférická Optimal; 51	Anchoring cup MSO; 51	50
Z02363-5310-00000	Kotvící část MSO – Medin Sférická Optimal; 53	Anchoring cup MSO; 53	50
Z02363-5610-00000	Kotvící část MSO – Medin Sférická Optimal; 56	Anchoring cup MSO; 56	50
Z02363-5910-00000	Kotvící část MSO – Medin Sférická Optimal; 59	Anchoring cup MSO; 59	50
Z02363-6210-00000	Kotvící část MSO – Medin Sférická Optimal; 62	Anchoring cup MSO; 62	50
Z02363-6510-00000	Kotvící část MSO – Medin Sférická Optimal; 65	Anchoring cup MSO; 65	50
Z02410-4700-00028	Vložka; 47/28	Insert; 47/28	51
Z02410-4900-00028	Vložka; 49/28	Insert; 49/28	51
Z02410-5100-00028	Vložka; 51/28	Insert; 51/28	51
Z02410-5300-00028	Vložka; 53/28	Insert; 53/28	51
Z02410-5300-00032	Vložka; 53/32	Insert; 53/32	51
Z02410-5600-00028	Vložka; 56/28	Insert; 56/28	51
Z02410-5600-00032	Vložka; 56/32	Insert; 56/32	51
Z02410-5900-00028	Vložka; 59/28	Insert; 59/28	51
Z02410-5900-00032	Vložka; 59/32	Insert; 59/32	51
Z02410-6200-00028	Vložka; 62/28	Insert; 62/28	51
Z02410-6200-00032	Vložka; 62/32	Insert; 62/32	51
Z02410-6500-00028	Vložka; 65/28	Insert; 65/28	51
Z02410-6500-00032	Vložka; 65/32	Insert; 65/32	51
Z02411-4700-00028	Vložka s offsetem 7°; 47/28	Insert with offset 7°; 47/28	51
Z02411-4900-00028	Vložka s offsetem 7°; 49/28	Insert with offset 7°; 49/28	51
Z02411-5100-00028	Vložka s offsetem 7°; 51/28	Insert with offset 7°; 51/28	51
Z02411-5300-00028	Vložka s offsetem 7°; 53/28	Insert with offset 7°; 53/28	51
Z02411-5300-00032	Vložka s offsetem 7°; 53/32	Insert with offset 7°; 53/32	51
Z02411-5600-00028	Vložka s offsetem 7°; 56/28	Insert with offset 7°; 56/28	51
Z02411-5600-00032	Vložka s offsetem 7°; 56/32	Insert with offset 7°; 56/32	51
Z02411-5900-00028	Vložka s offsetem 7°; 59/28	Insert with offset 7°; 59/28	51
Z02411-5900-00032	Vložka s offsetem 7°; 59/32	Insert with offset 7°; 59/32	51
Z02411-6200-00028	Vložka s offsetem 7°; 62/28	Insert with offset 7°; 62/28	51
Z02411-6200-00032	Vložka s offsetem 7°; 62/32	Insert with offset 7°; 62/32	51
Z02411-6500-00028	Vložka s offsetem 7°; 65/28	Insert with offset 7°; 65/28	51
Z02411-6500-00032	Vložka s offsetem 7°; 65/32	Insert with offset 7°; 65/32	51
Z02421-5300-06028	Vložka s offsetem 7°; 53×59/56×62 – 28 OF	Insert with offset 7°; 53×59/56×62 – 28 OF	55
Z02421-5300-06032	Vložka s offsetem 7°; 53×59/56×62 – 32 OF	Insert with offset 7°; 53×59/56×62 – 32 OF	55
Z02421-5300-12028	Vložka s offsetem 7°; 53×65/56×68 – 28 OF	Insert with offset 7°; 53×65/56×68 – 28 OF	55, 58
Z02421-5300-12032	Vložka s offsetem 7°; 53×65/56×68 – 32 OF	Insert with offset 7°; 53×65/56×68 – 32 OF	55, 58
Z02421-5302-12028	Vložka s offsetem 7°; 53×65/56×68 – 28 OF+6	Insert with offset 7°; 53×65/56×68 – 28 OF+6	55, 58
Z02421-5302-12032	Vložka s offsetem 7°; 53×65/56×68 – 32 OF+6	Insert with offset 7°; 53×65/56×68 – 32 OF+6	55, 58
Z02421-5900-06028	Vložka s offsetem 7°; 59×65/62×68 – 28 OF	Insert with offset 7°; 59×65/62×68 – 28 OF	55
Z02421-5900-06032	Vložka s offsetem 7°; 59×65/62×68 – 32 OF	Insert with offset 7°; 59×65/62×68 – 32 OF	55
Z02421-5900-12028	Vložka s offsetem 7°; 59×71/62×74 – 28 OF	Insert with offset 7°; 59×71/62×74 – 28 OF	55, 58
Z02421-5900-12032	Vložka s offsetem 7°; 59×71/62×74 – 32 OF	Insert with offset 7°; 59×71/62×74 – 32 OF	55, 58
Z02421-5902-12028	Vložka s offsetem 7°; 59×71/62×74 – 28 OF+6	Insert with offset 7°; 59×71/62×74 – 28 OF+6	55, 58
Z02421-5902-12032	Vložka s offsetem 7°; 59×71/62×74 – 32 OF+6	Insert with offset 7°; 59×71/62×74 – 32 OF+6	55, 58
Z02421-6500-06028	Vložka s offsetem 7°; 65×71/68×74 – 28 OF	Insert with offset 7°; 65×71/68×74 – 28 OF	55
Z02421-6500-06032	Vložka s offsetem 7°; 65×71/68×74 – 32 OF	Insert with offset 7°; 65×71/68×74 – 32 OF	55
Z02421-6500-12028	Vložka s offsetem 7°; 65×77/68×80 – 28 OF	Insert with offset 7°; 65×77/68×80 – 28 OF	55, 58
Z02421-6500-12032	Vložka s offsetem 7°; 65×77/68×80 – 32 OF	Insert with offset 7°; 65×77/68×80 – 32 OF	55, 58
Z02421-6502-12028	Vložka s offsetem 7°; 65×77/68×80 – 28 OF+6	Insert with offset 7°; 65×77/68×80 – 28 OF+6	55, 58
Z02421-6502-12032	Vložka s offsetem 7°; 65×77/68×80 – 32 OF+6	Insert with offset 7°; 65×77/68×80 – 32 OF+6	55, 58
Z03110-1010-12150	Femorální dřík cylindrický s límcem; 10	Femoral stem cylindrical with collar; 10	63
Z03110-1110-12155	Femorální dřík cylindrický s límcem; 11	Femoral stem cylindrical with collar; 11	63
Z03110-1210-12160	Femorální dřík cylindrický s límcem; 12	Femoral stem cylindrical with collar; 12	63
Z03110-1310-12165	Femorální dřík cylindrický s límcem; 13	Femoral stem cylindrical with collar; 13	63
Z03110-1410-12170	Femorální dřík cylindrický s límcem; 14	Femoral stem cylindrical with collar; 14	63
Z03110-1510-12175	Femorální dřík cylindrický s límcem; 15	Femoral stem cylindrical with collar; 15	63
Z03121-1010-12150	Femorální dřík cylindrický s límcem; 10	Femoral stem cylindrical with collar; 10	61
Z03121-1110-12155	Femorální dřík cylindrický s límcem; 11	Femoral stem cylindrical with collar; 11	61
Z03121-1210-12160	Femorální dřík cylindrický s límcem; 12	Femoral stem cylindrical with collar; 12	61
Z03121-1310-12165	Femorální dřík cylindrický s límcem; 13	Femoral stem cylindrical with collar; 13	61
Z03121-1410-12170	Femorální dřík cylindrický s límcem; 14	Femoral stem cylindrical with collar; 14	61
Z03121-1510-12175	Femorální dřík cylindrický s límcem; 15	Femoral stem cylindrical with collar; 15	61
Z03121-1610-12180	Femorální dřík cylindrický s límcem; 16	Femoral stem cylindrical with collar; 16	61
Z03121-1710-12185	Femorální dřík cylindrický s límcem; 17	Femoral stem cylindrical with collar; 17	61
Z03121-1810-12190	Femorální dřík cylindrický s límcem; 18	Femoral stem cylindrical with collar; 18	61
Z03121-1910-12195	Femorální dřík cylindrický s límcem; 19	Femoral stem cylindrical with collar; 19	61
Z03140-1010-12150	Femorální dřík cylindrický bez límce; 10	Femoral stem cylindrical without collar; 10	64
Z03140-1110-12155	Femorální dřík cylindrický bez límce; 11	Femoral stem cylindrical without collar; 11	64
Z03140-1210-12160	Femorální dřík cylindrický bez límce; 12	Femoral stem cylindrical without collar; 12	64
Z03140-1310-12165	Femorální dřík cylindrický bez límce; 13	Femoral stem cylindrical without collar; 13	64

číslo – number	název	item	strana – page
Z03140-1410-12170	Femorální dřík cylindrický bez límce; 14	Femoral stem cylindrical without collar; 14	64
Z03140-1510-12175	Femorální dřík cylindrický bez límce; 15	Femoral stem cylindrical without collar; 15	64
Z03151-1010-12150	Femorální dřík cylindrický bez límce; 10	Femoral stem cylindrical without collar; 10	62
Z03151-1110-12155	Femorální dřík cylindrický bez límce; 11	Femoral stem cylindrical without collar; 11	62
Z03151-1210-12160	Femorální dřík cylindrický bez límce; 12	Femoral stem cylindrical without collar; 12	62
Z03151-1310-12165	Femorální dřík cylindrický bez límce; 13	Femoral stem cylindrical without collar; 13	62
Z03151-1410-12170	Femorální dřík cylindrický bez límce; 14	Femoral stem cylindrical without collar; 14	62
Z03151-1510-12175	Femorální dřík cylindrický bez límce; 15	Femoral stem cylindrical without collar; 15	62
Z03151-1610-12180	Femorální dřík cylindrický bez límce; 16	Femoral stem cylindrical without collar; 15	62
Z03151-1710-12185	Femorální dřík cylindrický bez límce; 17	Femoral stem cylindrical without collar; 15	62
Z03151-1810-12190	Femorální dřík cylindrický bez límce; 18	Femoral stem cylindrical without collar; 15	62
Z03151-1910-12195	Femorální dřík cylindrický bez límce; 19	Femoral stem cylindrical without collar; 15	62
Z06110-0200-12035	Endoprotéza kloubu prstního; 2	Endoprosthesis of finger joint; 2	73
Z06110-0300-13043	Endoprotéza kloubu prstního; 3	Endoprosthesis of finger joint; 3	73
Z06110-0400-14049	Endoprotéza kloubu prstního; 4	Endoprosthesis of finger joint; 4	73
Z06110-0500-15055	Endoprotéza kloubu prstního; 5	Endoprosthesis of finger joint; 5	73
Z06110-0600-16062	Endoprotéza kloubu prstního; 6	Endoprosthesis of finger joint; 6	73
Z06110-0700-17068	Endoprotéza kloubu prstního; 7	Endoprosthesis of finger joint; 7	73
Z06110-0800-18075	Endoprotéza kloubu prstního; 8	Endoprosthesis of finger joint; 8	73
Z06120-0000-15035	Endoprotéza kloubu prstního	Endoprosthesis of finger joint	74
Z06230-0000-03120	Dočasná náhrada šlachy; 3×120	Tendon replacement temporary; 3×120	74
Z06230-0000-03180	Dočasná náhrada šlachy; 3×180	Tendon replacement temporary; 3×180	74
Z06230-0000-03220	Dočasná náhrada šlachy; 3×220	Tendon replacement temporary; 3×220	74
Z06230-0000-04120	Dočasná náhrada šlachy; 4×120	Tendon replacement temporary; 4×120	74
Z06230-0000-04180	Dočasná náhrada šlachy; 4×180	Tendon replacement temporary; 4×180	74
Z06230-0000-04220	Dočasná náhrada šlachy; 4×220	Tendon replacement temporary; 4×220	74
Z06230-0000-05120	Dočasná náhrada šlachy; 5×120	Tendon replacement temporary; 5×120	74
Z06230-0000-05180	Dočasná náhrada šlachy; 5×180	Tendon replacement temporary; 5×180	74
Z06230-0000-05220	Dočasná náhrada šlachy; 5×220	Tendon replacement temporary; 5×220	74
Z06230-0000-06120	Dočasná náhrada šlachy; 6×120	Tendon replacement temporary; 6×120	74
Z06230-0000-06180	Dočasná náhrada šlachy; 6×180	Tendon replacement temporary; 6×180	74
Z06230-0000-06220	Dočasná náhrada šlachy; 6×220	Tendon replacement temporary; 6×220	74
Z53110-0004-00	Rašpička	Finger rasp	75
Z56110-0003-00	Šídlo	Procker	75
Z56110-0202-00	Zkušební implantát; 2	Trial implant; 2	73
Z56110-0302-00	Zkušební implantát; 3	Trial implant; 3	73
Z56110-0402-00	Zkušební implantát; 4	Trial implant; 4	73
Z56110-0502-00	Zkušební implantát; 5	Trial implant; 5	73
Z56110-0602-00	Zkušební implantát; 6	Trial implant; 6	73
Z56110-0702-00	Zkušební implantát; 7	Trial implant; 7	73
Z56110-0802-00	Zkušební implantát; 8	Trial implant; 8	73
ZV06130-0201-07021	Dřík; 2	Stem; 2	80
ZV06130-0201-07026	Dřík; 3	Stem; 3	80
ZV06130-0202-10000	Hlavice; 10 mm	Head; 10 mm	80
ZV06130-0202-12000	Hlavice; 12 mm	Head; 12 mm	80
ZV06130-0202-14000	Hlavice; 14 mm	Head; 14 mm	80
ZV06130-0202-16000	Hlavice; 16 mm	Head; 16 mm	80
ZV06301-0001-13052	Dřík radia; 3	Stem radia; 3	79
ZV06301-0002-24030	Jamka radia kotvící; 24×30	Fossa radia anchoring; 24×30	79
ZV06301-0003-16026	Vložka jamky radia; 24×30/16	Insert of fossa radia; 24×30/16	79
ZV06301-0004-16026	Vložka jamky radia; 24×30/16+3 Levá	Insert of fossa radia; 24×30/16+3 Left	79
ZV06301-0005-16000	Hlavice; 16 mm	Head; 16 mm	79
ZV06301-0006-09015	Těleso metakarpální; 3	Body metacarpal; 3	79
ZV06301-0007-04040	Dřík karpální; 4×40	Stem carpal; 4×40	79
ZV06301-0007-04050	Dřík karpální; 4×50	Stem carpal; 4×50	79
ZV06301-0007-05040	Dřík karpální; 5×40	Stem carpal; 5×40	79
ZV06301-0007-05050	Dřík karpální; 5×50	Stem carpal; 5×50	79
ZV06301-0007-06040	Dřík karpální; 6×40	Stem carpal; 6×40	79
ZV06301-0007-45040	Dřík karpální; 4,5×40	Stem carpal; 4,5×40	79
ZV06301-0007-45050	Dřík karpální; 4,5×50	Stem carpal; 4,5×50	79
ZV06301-0007-55040	Dřík karpální; 5,5×40	Stem carpal; 5,5×40	79
ZV06301-0007-55050	Dřík karpální; 5,5×50	Stem carpal; 5,5×50	79
ZV06301-0007-60050	Dřík karpální; 6×50	Stem carpal; 6×50	79
ZV06301-0008-06020	Trn karpální antirotací; 3	Thorn carpal antirotary; 3	79
ZV06301-0009-03010	Šroub dříku radia	Screw of radia stem	79
ZV06301-0010-16026	Vložka jamky radia; 24×30/16+3 Pravá	Insert of fossa radia; 24×30/16+3 Right	79
ZV06301-0101-10037	Dřík radia; 1	Stem radia; 1	79
ZV06301-0101-10042	Dřík radia; 2	Stem radia; 2	79
ZV06301-0102-19024	Jamka radia kotvící; 19×24	Fossa radia anchoring; 19×24	79
ZV06301-0103-12020	Vložka jamky radia; 19×24/12	Insert of fossa radia; 19×24/12	79

číslo – number	název	item	strana – page
<b>ZV06301-0104-12020</b>	Vložka jamky radia; 19×24/12+2,5 Levá	Insert of fossa radia; 19×24/12+2,5 Left	79
<b>ZV06301-0105-12000</b>	Hlavice; 12 mm	Head; 12 mm	79
<b>ZV06301-0106-08012</b>	Těleso metakarpální; 2	Body metacarpal; 2	79
<b>ZV06301-0108-04019</b>	Trn karpální antirotační; 2	Thorn carpal antirotary; 2	79
<b>ZV06301-0109-03008</b>	Šroub díku radia	Screw of radia stem	79
<b>ZV06301-0110-12020</b>	Vložka jamky radia; 19×24/12+2,5 Pravá	Insert of fossa radia; 19×24/12+2,5 Right	79

Čep kotvící femorální komponenty – prodloužený	10, 13
Čep kotvící femorální komponenty – prodloužený závit STABIL	24, 37
Distální trn	59
Dočasná náhrada šlachy	74
Dřík	80
Dřík karpální	79
Dřík radia	79
Endoprotéza kloubu prstního	73, 74
Femorální dřík	34, 60
Femorální dřík cylindrický bez límce	62, 64
Femorální dřík cylindrický s límcem	61, 63
Femorální komponenta	10, 13, 24, 37
Hlavice	79, 80
Hlavice bipolární CEP	70
Hlavice keramická	65
Hlavice kovová	66, 67
Hlavice kovová CEP-S	69
Interkondylická vložka femorální komponenty revizní	25
Interkondylická vložka femorální komponenty stabilizovaná	37
Jamka radia kotvící	79
Kotvící část	54, 57
Kotvící část MS – Medin Sférická	50
Kotvící část MSO – Medin Sférická Optimal	50
Modul	59
Modul distální kotva	59
Nástavec tibiálního dříku	16, 28, 40
Podložka tibiální komponenty – bloková laterální	19, 31, 43
Podložka tibiální komponenty – bloková mediální	19, 31, 43
Podložka tibiální komponenty – klínová laterální	20, 32, 44
Podložka tibiální komponenty – klínová mediální	20, 32, 44
Podložka tibiální komponenty bloková	21, 33, 45
Rašplíčka	75
Šídlo	75
Šroub dříku radia	79
Šroub femorálního dříku	25
Šroub kostní	52, 54, 57
Šroub podložky tibiální komponenty	21, 33, 45
Těleso metakarpální	79
Tibiální komponenta	10, 14
Tibiální stabilizovaná komponenta	26, 39
Tibiální vložka stabilizovaná	27, 38
Titanová hlavice s povlakem Cl	68
Trn karpální antirotací	79
Úhlová podložka femorálního dříku	25
Vložka	51
Vložka distální femorální komponenty	17
Vložka distální revizní femorální komponenty	29, 41
Vložka dorzální femorální komponenty	18, 30, 42
Vložka jamky radia	79
Vložka s offsetem 7°	51, 55, 58
Vložka tibiální komponenty	15
Zkušební implantát	73

Angular spacer of femoral stem	25
Anchoring cup	54, 57
Anchoring cup MS	50
Anchoring cup MSO	50
Anchoring pin femoral component	10, 13
Anchoring pin femoral component prolonged thread STABIL	24, 37
Ball head CEP bipolar	70
Ball head ceramic	65
Ball head metal	66, 67
Ball head metal CEP-S	69
Ball head titanium carbon inert coating	68
Body metacarpal	79
Bone screw	52, 54, 57
Distal thorn	59
Endoprosthesis of finger joint	73, 74
Extender of tibial stem	16, 28, 40
Femoral component	10, 13, 24, 37
Femoral revision spacer - distal	29, 41
Femoral spacer - distal	17
Femoral spacer - dorsal	18, 30, 42
Femoral stem	34, 60
Femoral stem cylindrical with collar	61, 63
Femoral stem cylindrical without collar	62, 64
Finger rasp	75
Fossa radia anchoring	79
Head	79, 80
Insert	51
Insert of fossa radia	79
Insert of tibial component	15
Insert with offset 7°	51, 55, 58
Intercondylar insert of femoral component - revision	25
Intercondylar insert of femoral component - stabilized	37
Module	59
Module distal anchor	59
Procker	75
Screw of femoral stem	25
Screw of radia stem	79
Screw of tibial component spacer	21, 33, 45
Stem	80
Stem carpal	79
Stem radia	79
Tendon replacement temporary	74
Thorn carpal antirotary	79
Tibial component	10, 14
Tibial component spacer block	21, 33, 45
Tibial insert stabilized	27, 38
Tibial spacer - block lateral	19, 31, 43
Tibial spacer - block medial	19, 31, 43
Tibial spacer - wedge lateral	20, 32, 44
Tibial spacer - wedge medial	20, 32, 44
Tibial stabilized component	26, 39
Trial implant	73

	použit do	use by
	datum výroby	date of manufacture
	výrobce	manufacturer
	nepoužívat znovu	do not reuse
	neprovádět opětovnou sterilizaci	do not resterilize
	nepoužívat, jestliže je balení poškozeno	do not use if package is damaged
	otevřené balení nebude nahrazeno	opened packages are not replaced
	set, souprava	assortment
	pozor sledujte průvodní dokumentaci	caution, consult accompanying documents
	nesterilní	non sterile
	kód dávky	batch code
	katalogové číslo	catalogue number
	množství	quantity
	kontrola	control
	sterilní	sterile
	sterilizace ozářením	sterilization using irradiation
	sterilizace ethylenoxidem	sterilization using ethylene oxide
	sterilní zdravotnické prostředky zpracované aseptickou technologií	sterile by aseptic techniques
	diagnostický zdravotnický prostředek in vitro	in vitro diagnostic medical device
	globální nomenklatura zdravotnických prostředků	global medical device nomenclature code
	sledujte návod k použití	consult instructions for use

© 2009 MEDIN, a.s.; Všechna práva vyhrazena.

Dokument je určen pro obchodní účely MEDIN, a.s., údaje zde uvedené jsou informativního charakteru.

Žádná část tohoto dokumentu nesmí být reprodukována nebo publikována v jakékoliv formě bez předchozího souhlasu MEDIN, a.s.

Zobrazení produktů odpovídá aktuálnímu stavu v době vydání tohoto dokumentu. Změny technických parametrů z důvodu dalšího vývoje jsou vyhrazeny.

Tiskové a typografické chyby jsou vyhrazeny.

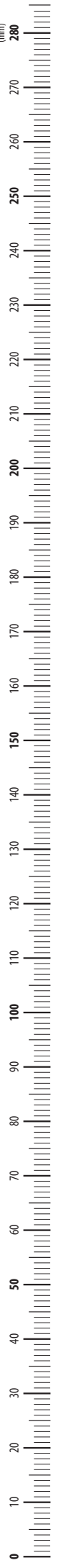
© 2009 MEDIN, a.s.; All rights reserved.

This document should be used for commercial purposes of MEDIN, a.s.; the data mentioned in the document has informative character.

No part of this document can be copied or published in any form without approval of MEDIN, a.s.

The product design may differ from those depicted in these illustrations at the date of issue. Adjustments, made from the reason of further developments of technical parameters, are reserved.

Printing and typographical errors are reserved.



výrobce – producer

**MEDIN ORTHOPAEDICS, a.s.**

Jinonická 329  
Praha 5 – Jinonice  
CZ 150 07  
Czech Republic

**CENTRÁLA**

tel.: 251 043 540  
fax: 251 042 121  
e-mail: ortho@medin.cz

distributor – distributor

**ENDOIMPLANT, spol. s r.o.**

Na Pískách 13  
Praha 6  
CZ 160 00  
Czech Republic  
IČO 17049962  
DIČ CZ17049962

**PRODEJ ČESKÁ REPUBLIKA**

tel.: 233 326 500  
fax: 233 321 681  
e-mail: centrum@endoimplant.cz

**www.endoimplant.cz**

distributor – distributor

**MEDIN, a.s.**

Vlachovická 619  
Nové Město na Moravě  
CZ 592 31  
Czech Republic  
IČO 43378030  
DIČ CZ43378030

**CENTRÁLA**

tel.: 566 684 111

**PRODEJ ČESKÁ REPUBLIKA**

tel.: 566 684 327  
fax: 566 684 384  
e-mail: prodej@medin.cz

**PRODEJNA PRAHA**

Jana Želivského 6  
Praha 3  
CZ 130 00  
tel./fax: 222 592 334  
mobil: 606 686 530

**PRODEJ SLOVENSKÁ REPUBLIKA**

tel.: +420 566 684 332  
fax: +420 566 684 385  
e-mail: export@medin.cz

**EXPORT**

phone: +420 566 684 336  
fax: +420 566 684 385  
e-mail: export@medin.cz

**www.medin.cz**

## IMPLANTÁTY PRO ORTOPEDII IMPLANTS FOR ORTHOPAEDICS

2009

